

S 41 Maxi



EN

Car tyre changer

- Side swing mounting arm.
- Mechanical locking and vertical adjustment of mounting arm.
- Self-centring four-jaw chuck.
- Two pneumatic clamping cylinders.
- Clockwise and anticlockwise rotation of the table top through **3 Ph electric motor 2 speed** (smooth ramp).
- Electric supply 1 Ph with moto-inverter.
- Equipped with a pneumatic built-in safety valve (CE norms).
- Pressure regulator with water filter and lubricator.
- With "GP" tubeless tyre inflation system operated by a foot-pedal (blast inflation system).
- Rear air tank for blast inflation system (CE norms).
- Pressure readout unit with pressure release button.

IT

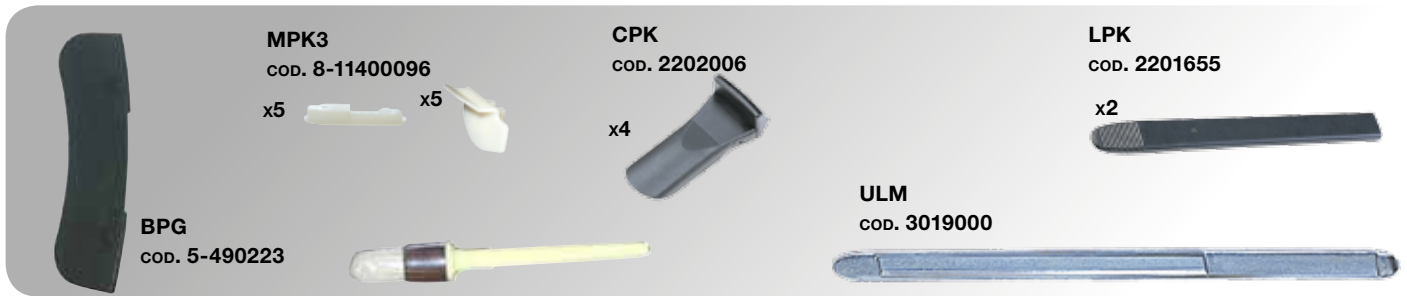
Smontagomme vettura

- Braccio a bandiera con movimento laterale.
- Bloccaggio meccanico e regolazione verticale del braccio di montaggio.
- Autocentrante a quattro griffe.
- Due cilindri di bloccaggio pneumatici.
- Rotazione oraria e antioraria del piatto autocentrante mediante **motore elettrico trifase a 2 velocità** (rampa di accelerazione).
- Alimentazione elettrica monofase con moto-inverter.
- Dotato di limitatore pressione gonfiaggio (a norme CE).
- Regolatore di pressione con filtro e lubrificatore.
- Con "GP", dispositivo di gonfiaggio rapido pneumatici tubeless con comando a pedale (blast inflation system).
- Serbatoio d'aria posteriore per intallonatura rapida a getto d'aria (a norme CE).
- Unità di lettura pressione con pulsante di sgonfiaggio.

DE

Pkw-Reifenmontiermaschine

- Montagearm seitlich schwenkbar.
- Regulierung des Montagearms mechanisch.
- Selbstzentrierendes Vierbacken Spannfutter.
- Zwei pneumatische Spannzylinder.
- Vor- und Rücklauf des Spanntellers durch **Drehstrom-Elektromotor mit 2 Drehzahlen** (Beschleunigungsrampe).
- Einphasige elektrische Versorgung mit Motorumrichter.
- Mit Füllbegrenzungsventil (EG-Norm).
- Druckregler mit Wasserfilter und Öl.
- Mit „GP“ Füllsystem für schlauchlose Reifen mit Pedalbetätigung (Schnellfüllsystem).
- Rückseitiger Druckspeicher für Spannklauenfüllsystem (EG-Norm).
- Druckaufnehmer mit Druckablasstaste.



EN → Recommended accessories IT → Accessori consigliati DE → Empfohlenes Zubehör

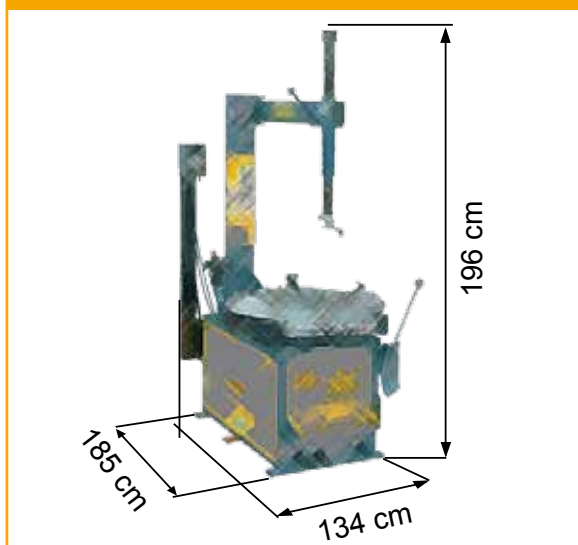


EN → •PT251 Bead lifting/pressing device (SICE patent) •AR24 Set of adaptors to increase outside clamping capacity by 4" •ARM Set of motorcycle wheel adaptors •AR69 Set of adaptors to reduce outside clamping capacity by 4" •BPC Bead pressing clamp •MPG Aluminium bead pressing clamp •PTR Rollertail •BPR Bead pressing roller •SR80 Air operated lifter, kg. 80 lifting capacity ••For other accessories see separate catalog••

IT → •PT251 Dispositivo alza/premi tallone (brevetto SICE) •AR24 Set di adattatori per aumentare la capacità di bloccaggio esterna di 4" •ARM Set di adattatori per ruote moto •AR69 Set di adattatori per ridurre la capacità di bloccaggio esterna di 4" •BPC Maniglia premi-tallone •MPG Morsetto premi tallone in alluminio •PTR Codina a rulli •BPR Rullino premi-tallone •SR80 Sollevatore pneumatico, capacità sollevamento 80 Kg. ••Per ulteriori accessori consultare l'apposito catalogo••

DE → •PT251 Wulstheber-/Wulstniederhaltervorrichtung (SICE Patent) •AR24 Zusatzspannklauen um die Aussenspannungskapazität um 4" zu erhöhen •ARM Zusatzspannklauen für Motorräder •AR69 Zusatzspannklauen um die Aussenspannungskapazität um 4" zu verringern •BPC Wulstniederhalter •MPG Wulstniederhalterzange aus Aluminium •PTR Rollenrolle •BPR Wulstniederdrücker •SR80 Pneumatischer Heber, Radheberkapazität ••Weiteres Zubehör Gemäss Verzeichnis••

EN → Dimensions IT → Dimensioni DE → Abmessungen



EN → Technical Data IT → Dati Tecnici DE → Technische Daten

Inside clamping capacity	Capacità di bloccaggio interno	Spannbereich von innen	14" ÷ 27"
Outside clamping capacity	Capacità di bloccaggio esterno	Spannbereich von aussen	12" ÷ 24"
Max. wheel diameter	Diametro max. ruota	Max. Raddurchmesser	1280 mm
Maximum wheel width	Larghezza massima ruota	Max. Radbreite	360 mm
Operating pressure	Pressione di esercizio	Betriebsdruck	10 bar
Power supply	Alimentazione	Spannungsversorgung	230V / 1Ph / 50-60Hz
Weight	Peso	Gewicht	256 kg

The manufacturer reserves the right to modify the features of its products at any time. Fotografie, caratteristiche ed i dati tecnici non sono vincolanti, possono subire modifiche senza preavviso. Die Fotografien, die angegebenen Eigenschaften und die technischen Daten sind nicht verbindlich und können ohne Vorankündigung geändert werden.