

S 41 Maxi



FR

Démonte pneus VL

- **Bras mobile pivotant**
- Blocage mécanique et réglage vertical de bras de bras pivotant
- Plateau à quatre griffes
- Deux vérins pneumatiques de serrage
- Rotation deux directions du plateau par **moteur électrique triphasé à 2 vitesses** (rampe d'accélération)
- Alimentation électrique monophasée par moto-inverter
- Équipé avec une valve de sécurité pneumatique selon les normes CE
- Régulateur de pression avec groupe lubrificateur et filtre à eau
- Avec système de gonflage rapide GP pour pneus tubeless commandé par pédale (blast inflation system)
- Réservoir d'air pour système de gonflage monté derrière la machine (normes CE)
- Manomètre de pression de gonflage avec bouton de dégonflage

ES

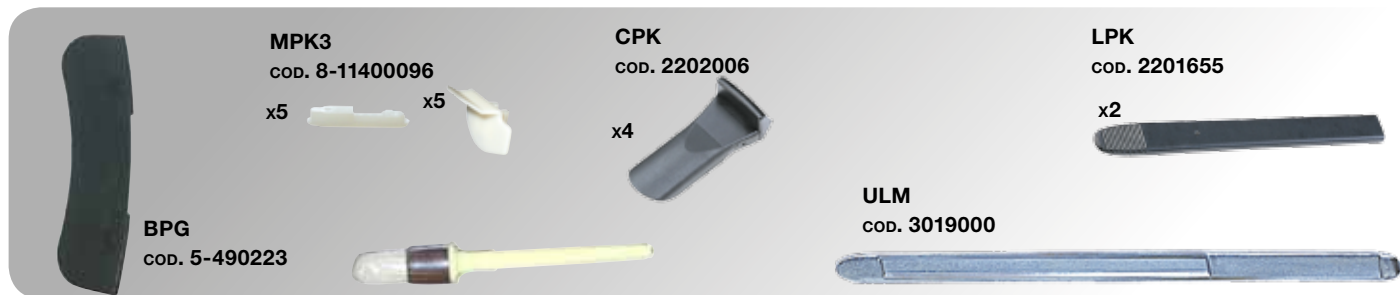
Desmontadora de neumáticos para coches

- **Brazo de bandera con movimiento lateral.**
- Bloqueo mecánico y regulación vertical del brazo de montaje.
- Autocentrante de cuatro mordazas.
- Dos cilindros neumáticos de bloqueo.
- Rotación horaria y antihoraria del plato autocentrante mediante **motor eléctrico trifásico de 2 velocidades** (rampa de aceleración).
- Alimentación eléctrica monofásica con moto-conversor.
- Con limitador de presión de inflado (conforme a normas CE).
- Regulador de presión con filtro y lubricador.
- Con "GP", dispositivo de inflado rápido para los neumáticos tubeless con mando de pedal (blast inflation system).
- Depósito de aire trasero para entalonado rápido mediante chorro de aire (conforme a normas CE).
- Unidad de lectura de la presión con pulsador de desinflado.

PT

Desmonta pneus do veículo

- **Braço oscilante com movimento lateral.**
- Bloqueio mecânico e regulação vertical do braço de montagem.
- Autocentrante com quatro garras.
- Dois cilindros de bloqueio dos pneus
- Rotação horária e anti-horária do prato autocentrante por meio de **motor elétrico trifásico com 2 velocidades** (rampa de aceleração).
- Alimentação elétrica monofásica com moto-inverter.
- Equipado com limitador de pressão de enchimento (de normas CE).
- Regulador de pressão com filtro e lubrificador.
- Com "GP", dispositivo de enchimento rápido de pneus tubeless com comando de pedal (blast inflation system).
- Reservatório de ar traseiro para entalonamento rápido com jato de ar (de normas CE).
- Unidade de leitura de pressão com botão de esvaziamento.



FR → Accessoires conseilles ES → Accesorios recomendados PT → Acessórios recomendados

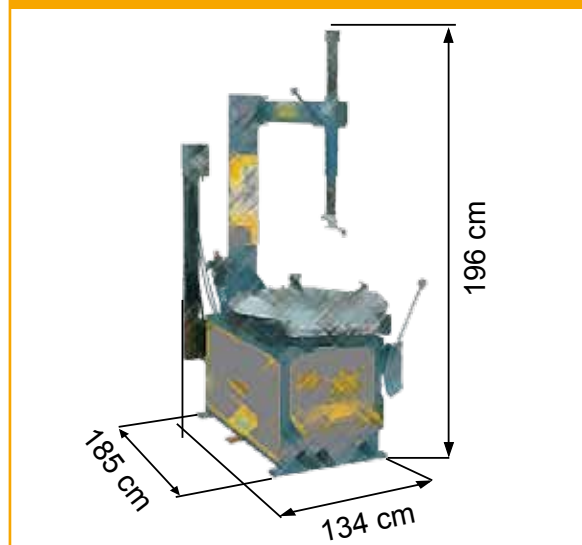


FR → •PT251 Dispositif lève-presse talon (brevet SICE) •AR24 Adaptateurs pour augmenter la capacité de blocage extérieur de 4" •ARM Adaptateur pour roue moto •AR69 Adaptateurs pour réduire la capacité de blocage extérieur de 4" •BPC Pince de montage •MPG Pince press-talon en aluminium •PTR Queue à des roulements •BPR Rouleau presse talon avec cale •SR80 Elévateur pneumatique à roues, capacité de levage 80 Kg. ••Pour les autre accessoires, veuillez consulter le catalogue••

ES → •PT251 Dispositivo alza/prensa-talón (patente SICE) •AR24 Serie de adaptadores para aumentar en 4" la capacidad de boqueo externo •ARM Serie de adaptadores para ruedas de moto •AR69 Serie de adaptadores para reducir en 4" la capacidad de boqueo externo •BPC Pinza prensa-talón •MPG Pinza prensa-talón en aluminio •PTR Prensa-talón de rodillos •BPR Rodillo prensa-talón con espaciador •SR80 Elevador neumático con via de rodillos (80 Kg.) ••Para otros accesorios ver catálogo separado••

PT → •PT251 Dispositivo eleva/prensa talão (Patente SICE) •AR24 Conjunto de adaptadores para aumentar a capacidade de bloqueio externa em 4" •ARM Conjunto de adaptadores para rodas moto •AR69 Conjunto de adaptadores para reduzir a capacidade de bloqueio externa em 4" •BPC Alça do prensa-talão •MPG Terminal prensa-talão de alumínio •PTR Prensa-talão de rolos •BPR Rolo prensa-talão com espaçador •SR80 Elevador pneumático (80 kg) ••Para outros acessórios, consulte o respectivo catálogo••

FR → Dimensions ES → Dimensiones PT → Dimensões



FR → Données techniques ES → Datos técnicos PT → Dados Técnicos

Capacité de blocage intérieur	Capacidad de bloqueo interno	Capacidade de bloqueio interno	14" ÷ 27"
Capacité de blocage extérieur	Capacidad de bloqueo externo	Capacidade de bloqueio externo	12" ÷ 24"
Diamètre max. de la roue	Diámetro máximo rueda	Diâmetro máximo da roda	1280 mm
Largeur max. de la roue	Ancho máx. de la rueda	Largura máxima da roda	360 mm
Pression de service	Presión de trabajo	Pressão de exercício	10 bar
Alimentation	Alimentación	Alimentação	230V / 1Ph / 50-60Hz
Poids	Peso	Peso	256 kg

Les photographies, caractéristiques et données techniques n'engagent en rien le fabricant. Elles peuvent subir des modifications sans préavis. Las fotografías, las características y los datos técnicos no son vinculantes. La empresa se reserva el derecho de modificarlas en cualquier momento. Fotografias, características e os dados técnicos não são vinculantes e podem sofrer modificações sem aviso prévio.