

A 92 E

Pit Check



Achsmessgerät für Achsvermessung und Pre-check DRIVE-THRU für PKWs und Leichttransporter

- **Neue leichtere**, von den Spannhaltern abnehmbare Targets
- **Breites Spannhaltersortiment**
- **Kompakte Installations** distanz (in kleinen Werkstätten nützlich)
- **Schnelle, einfache Installation**
- **Betrieb auf Bodenebene**, in der **Grube** oder mit **Hebebühne** in fixer Höhe
- **Kameras mit hoher Auflösung** mit **Differenz-Messung**



**Präzise, zuverlässig, schnell, einfach,
umfassend und erschwinglich**



Das neue **A 92 E Pit Check**-Achsmessgerät mit Abtastsystem mit 2 Kameras ist schnell, präzise und sehr zuverlässig.



ENTRY LEVEL PREIS

Entry Level Preis und technische Eigenschaften der Spitzenmodelle. Eine kleine Investition für große Leistungsfähigkeit.

- Hochwertige Bauteile und **erstklassiges Design**
- **Benutzerfreundliche Software** für genaue und schnelle Achsvermessung
- **0.01°**-Datendisplay
- **Intuitive** Bedienung mit 2 Tasten mit einfachem Zugriff auf die **Hilfe-Funktion**
- **Einfacher** Zugriff auf alle Einstellungswerte
- **10"- bis 26"**-Messkopfhalter (mit Adapter)



LEICHTES TARGET MIT HOHER AUFLÖSUNG

Vom Spannhalter abnehmbar und mit allen Sice Spannhaltern kompatibel. Vorderer Infrarotfilter für hohe Unempfindlichkeit gegen Sonnenreflexe.

Hochwertige Kamera.



HOCHQUALITATIVE KAMERAS MIT VERTIKALER EINSTELLUNG WÄHREND DER INSTALLATION

HI-Q-Kamera mit hoher Auflösung, von hochmodernster Generation für Computer Vision.
Leuchtende Betriebsanzeigen dank der integrierten Übersichtstafel.

DIFFERENZ-MESSUNG

Jede Erfassung wird differenziell von zwei aufeinander folgenden Bildern erarbeitet, um Messprobleme bei kritischen Sonnenlichtverhältnissen oder Vorhandensein von Lichtreflexen zu beheben.



10" BIS 26"-SPANNHALTER
mit Adapter (auf Anfrage).

Praktischer Trägerwagen für
Spannhalter- und Messkopfhalter
(auf Anfrage).



SOFTWARE

Mehrsprachiges Windows 10 IoT-Betriebssystem

Benutzerfreundliches **Verfahren**

Außergewöhnliche **internationale Datenbank** mit über **84.000 Fahrzeugen**

Grafische Anzeigen in Echtzeit

Benutzer-Datenbank zur Eingabe oder Änderung von Fahrzeugdaten

Fahrgestell-Messdaten

Datenbank auf **HD**

Kundendatenbank für die Eingriffe, zum Aufrufen und Speichern aller Kundendaten.



AUSRICHTUNGSSOFTWARE

Komplettes professionelles Achsvermessungsprogramm mit klarer, intuitiver Benutzeroberfläche, damit der Bediener in den verschiedenen Arbeitsphasen keine Fehler begeht. Möglichkeit der benutzerspezifischen Einstellung von Sprache, Display und Funktionstasten.



DATENBANK

Eine aus mehr als 84.000 Fahrzeugen, die für ein einfacheres Nachschlagen nach geografischen Kriterien unterteilt sind, bestehende Hauptdatenbank und eine direkt vom Benutzer zu verwaltende und gestaltende Nebendatenbank sind erhältlich.



«RUN-OUT»-KOMPENSATIONSPROGRAMM

ROC-Programm mit Schubfunktion, um eventuelle «Run-Out»-Fehler des Rads und mögliche Mängel bei der Kopplung von Spannhalter und Felge zu kompensieren. Die Kompensationswerte werden gleichzeitig an den 4 Rädern berechnet und erleichtern eine Drehung um nur 30°.

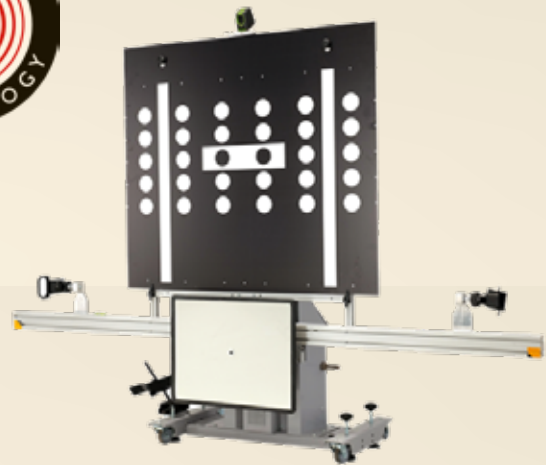
MIT PROADAS KOMPATIBLES ACHSMESSGERÄT

Das Achsmessgerät ist mit dem neuen PROADAS Universalsystem für die **Kalibrierung der Fahrassistenzsysteme** der Fahrzeuge der neuen Generation kompatibel.

Über die Kameras des Achsmessgeräts kann das System **schnell und genau** für die Kalibrierung der Kamera und des Radars des Fahrzeugs **abgeglichen** werden.

Die Hersteller weisen darauf hin, eine Kalibrierung der ADAS Systeme nach einer Achsvermessung des Fahrzeugs vorzunehmen.

Weitere Informationen können Sie dem den PROADAS Systemen gewidmeten Rubriken auf unserer Webseite entnehmen.



STANDARD-ZUBEHÖR



**LENKRADSPERRE,
BREMSPEDALNIEDERHALTER
UND HALTERUNG**



*** PERSONAL COMPUTER**
Nur für Versionen Full Pack

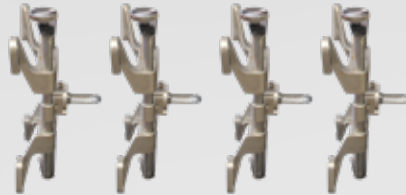


MESSTARGETS

EMPFOHLENES ZUBEHÖR



WAGEN FÜR SPANNHALTER UND TARGETS



SPANNHALTER 10-21" SPANNFUTTER



**KIT ERWEITERUNGEN AUF 26"
FÜR SPANNHALTER**



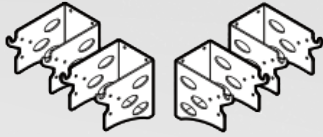
DREHTELLER



KIT NIEDRIGE SÄULEN (1000 mm)
für Installation in der Grube oder
für Pre-check bei der Annahme



KIT HOHE SÄULEN (2600mm)
für Installation mit Hebebühne
mit Messfunktion und Einstellung
auf fixe Höhe



KIT WANDHALTESPANNHALTER



INKJET DRUCKER A4

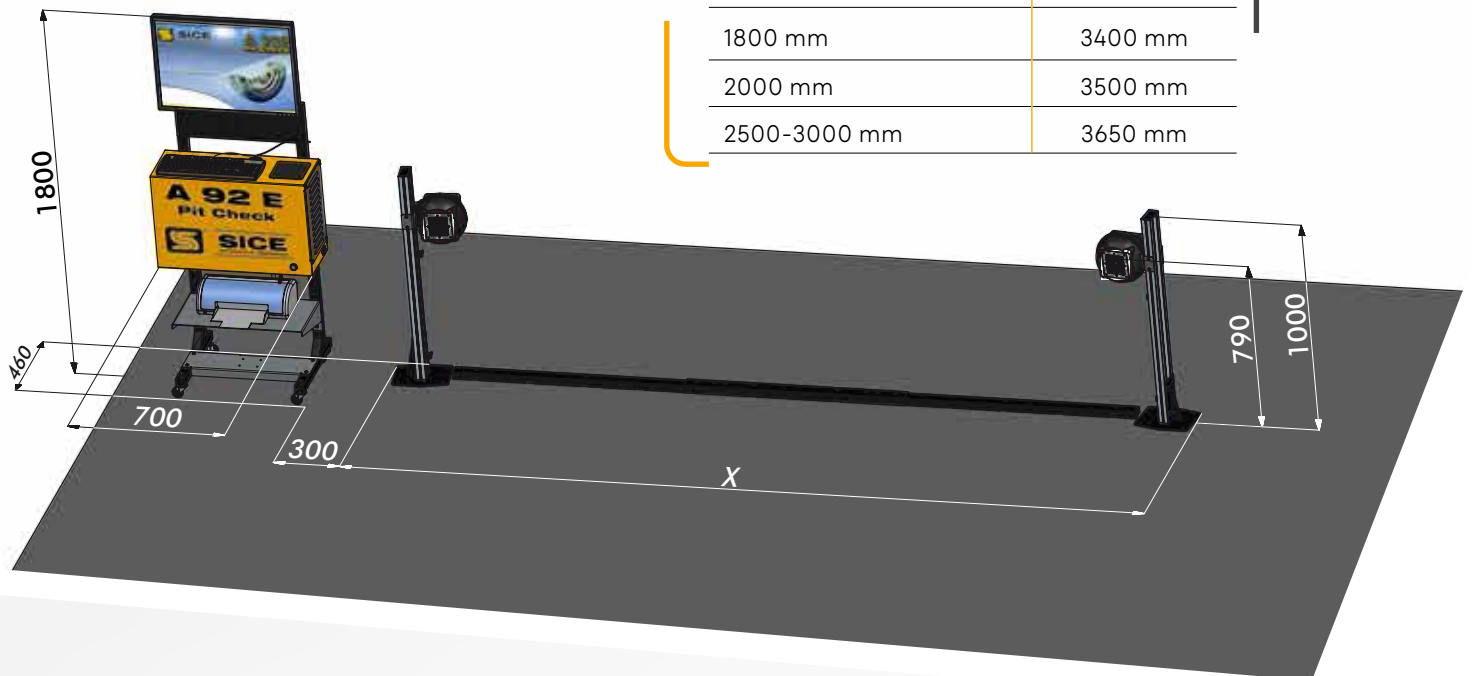


**DRUCKERSCHRANK
MIT ROLLEN UND TÜR**



**KOFFER MIT KIT FÜR KALIBRIERUNG
UND ÜBERPRÜFUNG DER
KALIBRIERUNG**

INSTALLATIONSBEREICH



Entfernung zwischen Kamera und der Mitte des Drehtellers	Entfernung X
1800 mm	3400 mm
2000 mm	3500 mm
2500-3000 mm	3650 mm

TECHNISCHE DATEN

Messbereiche	
Gesamtspur	$\pm 20^\circ$
Teilvorspur	$\pm 10^\circ$
Radsturz	$\pm 10^\circ$
Nachlauf	$\pm 30^\circ$
Achsschenkelbolzen	$\pm 30^\circ$
Achsabweichung	$\pm 22^\circ$
Fahrachswinkel	$\pm 10^\circ$
Differenz Einschlagwinkel	$\pm 20^\circ$

Versorgung	
Versorgungsspannung	115-230 Vac - 50-60 Hz 1 pH
Stromverbrauch	500 W

Die Fotografien, die angegebenen Eigenschaften und die technischen Daten sind nicht verbindlich und können ohne Vorankündigung geändert werden.

Cod. DPSC000532_11/2022