

# A 92 E Pit Check



## Alineador de ruedas y precheck DRIVE-THRU para vehículos y transporte ligero

- Nuevos targets ligeros, extraíbles de los soportes
- Amplia elección de soportes
- Distancia de **instalación compacta** (útil para talleres de pequeñas dimensiones)
- Instalación rápida y simple
- Funcionamiento en el suelo, en foso, o bien con elevador de altura fija
- Cámaras de alta resolución con medición en diferencia



**Preciso, fiable, rápido, fácil, completo y a precios reducidos**

Nuevo alineador de ruedas **A 92 E Pit Check** con sistema de lectura de 2 cámaras, rápido, preciso y muy fiable.



## PRECIO ENTRY LEVEL

Precio entry level con especificaciones de alta gama. Una pequeña inversión para un gran resultado.

- Componentes de alta calidad y **diseño moderno**
- Software fácil de usar** para mediciones geométricas precisas y rápidas
- 0.01°** visualización de datos
- Operación **intuitiva** de 2 teclas con asistente de **fácil acceso**
- Fácil acceso** a todos los valores de configuración
- Soporte para sensor de **10" a 26"** (con adaptador)



## TARGET LIGERO DE ALTA RESOLUCIÓN

Se puede separar del soporte y es compatible con todos los soportes Sice. Filtro infrarrojo delantero para una elevada inmunidad a los reflejos solares.

## Cámara de calidad superior.



### CÁMARAS DE ALTA CALIDAD CON REGULACIÓN VERTICAL EN FASE DE INSTALACIÓN

Cámara **HI-Q** de alta resolución de **última generación** para visión artificial. **Indicaciones operativas luminosas** gracias al panel gráfico integrado.

### MEDICIÓN EN DIFERENCIA

Cada adquisición se elabora de forma diferencial mediante dos imágenes consecutivas para eliminar los problemas de medición en condiciones de iluminación solar críticas o en presencia de reflejos luminosos.



**GARRAS DE 10" A 26"**  
con adaptador (opcional).



Práctica carretilla para soporte de palpador y garra (opcional).

## SOFTWARE

Sistema operativo **Windows 10 IoT multilingüe**

Procedimiento **sencillo**

Una **base de datos internacional** de primera clase con más de 84,000 vehículos.

Indicaciones gráficas en vivo

**Base de datos del usuario** para introducir o modificar los datos del vehículo

Datos de medición del chasis

Base de datos en **HD**

**Base de datos de clientes** del trabajo para acceder a todos los datos de clientes y memorizarlos



## SOFTWARE DE ALINEACIÓN

Programa completo de alineación profesional con interfaz usuario clara e intuitiva para evitarle al operador cometer errores durante las diferentes fases de trabajo.

Posibilidad de personalizar idioma, pantalla y teclas de función.

## BASE DE DATOS

Disponibles una base de datos principal constituida por más de 84.000 vehículos divididos por área geográfica para facilitar la consulta y una base de datos secundaria de gestión y personalización directamente por el operador.



## PROGRAMA DE COMPENSACIÓN «RUN-OUT»

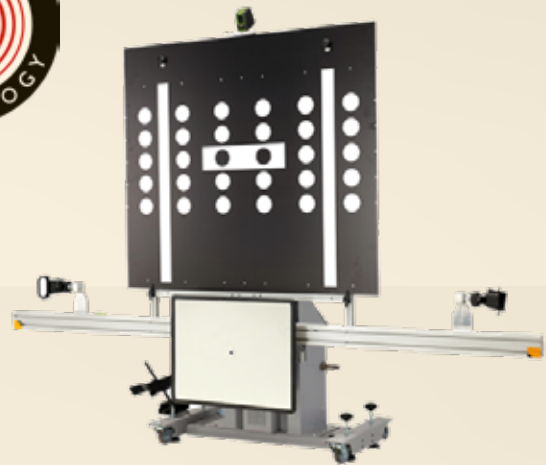
Programa ROC de empuje para compensar eventuales errores de «Run-Out» de la rueda y posibles imperfecciones de acoplamiento soporte-llanta. Los valores de compensación se calculan simultáneamente en las 4 ruedas lo que permite una rotación de solo 30°.

## ALINEADOR COMPATIBLE CON PROADAS

El alineador es compatible con el nuevo sistema universal PROADAS utilizado para la **calibración de los sistemas de asistencia a la conducción** presentes en los vehículos de nueva generación.

Mediante las cámaras del alineador **es posible alinear precisa y rápidamente** el sistema para la calibración de la cámara y radar a bordo del vehículo.

Los fabricantes recomiendan realizar la calibración de los sistemas ADAS después de haber realizado la alineación del vehículo. Para más información, consultar la sección productos PROADAS de nuestro sitio web.



## ACCESORIOS ESTÁNDAR



**BLOQUEO DE DIRECCIÓN,  
PRESIONA PEDAL FRENO Y  
SOPORTE**



**\* ORDENADOR**  
solo para versiones Full Pack

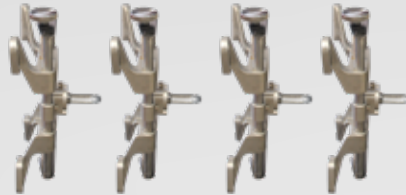


**TARGET DE MEDICIÓN**

## ACCESORIOS RECOMENDADOS



**CARRO PARA SOPORTES Y TARGET**



**SOPORTES 10-21" AUTOCENTRANTES**



**KIT EXTENSORES DE 26" PARA SOPORTES**



**PLATOS GIRATORIOS**



**KIT COLUMNAS BAJAS (1000 mm)**  
para instalación en foso o bien para el precheck en recepción



**KIT COLUMNAS ALTAS (2600 mm)**  
para instalación con elevador con función de medición y regulación de altura fija



**KIT ESCUADRAS DE SOPORTES  
DE PARED**



**IMPRESORA INKJET A4**

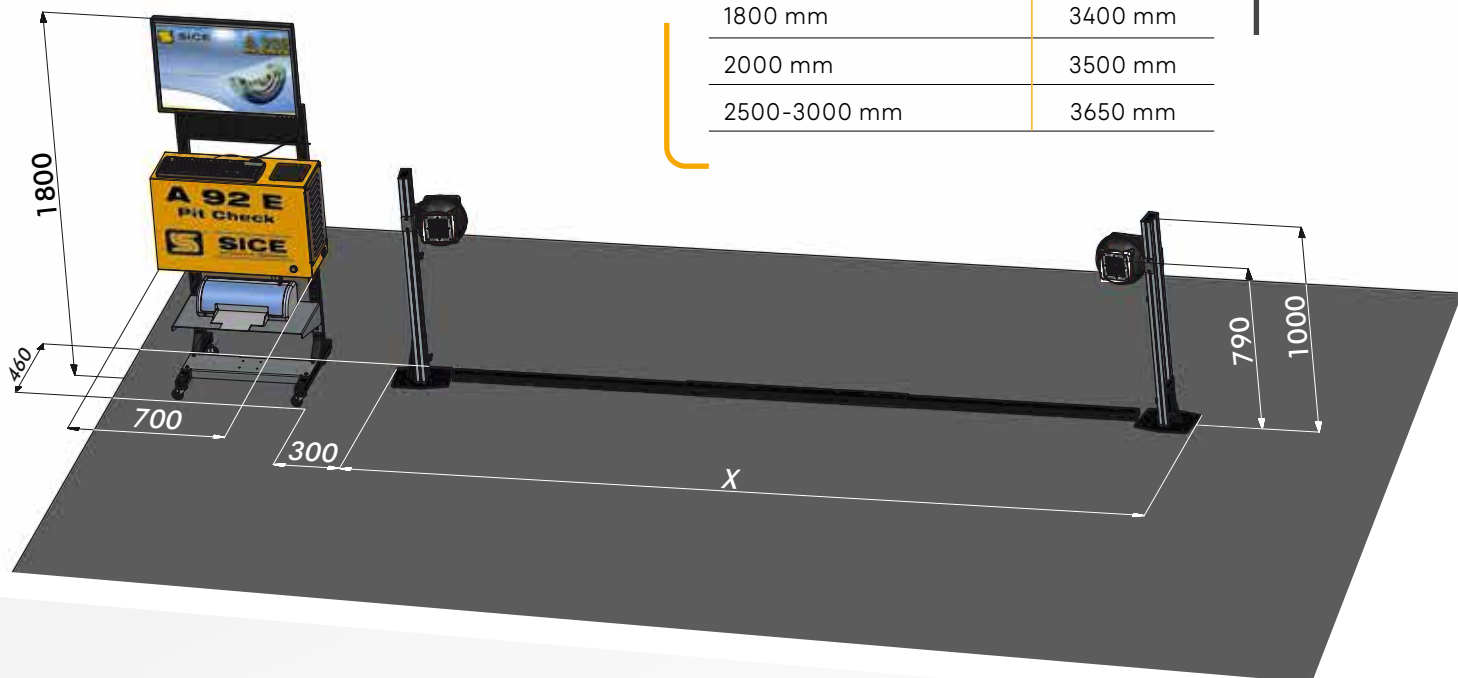


**ARMARIO PARA LA IMPRESORA  
DOTADO DE RUEDAS Y PUERTA**



**MALETA CON KIT  
PARA CALIBRACIÓN Y  
COMPROBACIÓN DE LA  
CALIBRACIÓN**

### ESPACIO DE INSTALACIÓN



Distancia entre cámara y centro plato giratorio	Distancia X
1800 mm	3400 mm
2000 mm	3500 mm
2500-3000 mm	3650 mm

### DATOS TÉCNICOS

Rangos de medición	
Convergencia total	$\pm 20^\circ$
Semiconvergencia	$\pm 10^\circ$
Ángulo de caída	$\pm 10^\circ$
Incidencia	$\pm 30^\circ$
Perno fundido	$\pm 30^\circ$
Set back	$\pm 22^\circ$
Ángulo de impulsión	$\pm 10^\circ$
Diferencia de viraje	$\pm 20^\circ$

Alimentación	
Tensión de alimentación	<b>115-230 Vac - 50-60 Hz 1 pH</b>
Consumo de corriente	<b>500 W</b>