

A 92 E

Pit Check



Assetto ruote e precheck DRIVE-THRU per auto e trasporto leggero

Nuovi target leggeri,
staccabili dalle staffe

Ampia scelta di staffe

Distanza di **installazione
compatta** (utile per officine di
piccole dimensioni)

Installazione **rapida e semplice**

Funzionamento **a pavimento,
in fossa**, oppure con **ponte
sollevatore** ad altezza fissa

Telecamere ad alta risoluzione
con misura in differenza



**Preciso, affidabile, rapido, facile,
completo e a prezzi contenuti**

Nuovo allineatore ruote **A 92 E Pit Check** con sistema di lettura a 2 telecamere rapido, preciso ed estremamente affidabile.



PREZZO ENTRY LEVEL

Prezzo entry level con specifiche da top di gamma.
Un piccolo investimento per una grande resa.

- Componenti di alta qualità e **design moderno**
- **Software semplice da utilizzare** per misurazioni di assetto ruote veloci e precise
- Visualizzazione di dati fino a **0,01°**
- **Intuitivo** funzionamento a due tasti con tutorial **facilmente accessibile**
- **Facile** accesso a tutti i valori di regolazione
- Supporto sensore da **10" a 26"** (con adattatore)



TARGET LEGGERO AD ALTA RISOLUZIONE

Staccabile dalla staffa e compatibile con tutte le staffe Sice.
Filtro infrarosso anteriore per una elevata immunità ai riflessi solari.

Telecamera di qualità superiore.



TELECAMERA AD ALTA QUALITÀ CON REGOLAZIONE VERTICALE IN FASE DI INSTALLAZIONE

Telecamera **HI-Q** ad alta risoluzione di ultima generazione per visione artificiale. **Indicazioni operative luminose** grazie al pannello sinottico integrato.

MISURA IN DIFFERENZA

Ogni acquisizione viene elaborata in modo differenziale da due immagini consecutive per eliminare i problemi di misura in condizioni di illuminazione solare critiche oppure in presenza di riflessi luminosi.



STAFFE DA 10" A 26"

con adattatore (opzionali).



Comodo carrello per staffa e supporto sensore (opzionale).

SOFTWARE

Sistema operativo **Windows 10 IoT multilingua**

Procedure **user friendly**

Straordinaria **banca dati internazionale** con oltre 84.000 veicoli

Indicazioni grafiche in tempo reale

Banca dati utente per inserimento o modifica dei dati del veicolo

Dati di misurazione del telaio

Banca dati su disco rigido

Banca dati del cliente per specifici lavori, per richiamare e memorizzare tutti i dati relativi al cliente



SOFTWARE DI ALLINEAMENTO

Programma completo di allineamento professionale con interfaccia utente chiara ed intuitiva per evitare di indurre l'operatore in errore durante le varie fasi di lavoro. Possibilità di personalizzare lingua, display e tasti funzione.

BANCA DATI

Disponibili una banca dati principale costituita da oltre 84.000 veicoli suddivisi per area geografica per facilità di consultazione ed una banca dati secondaria gestibile e personalizzabile direttamente dall'operatore.



PROGRAMMA DI COMPENSAZIONE «RUN-OUT»

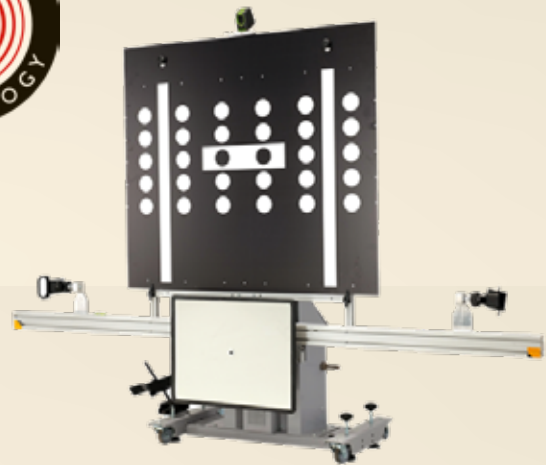
Programma ROC a spinta per compensare eventuali errori di «Run-Out» della ruota e possibili imperfezioni di accoppiamento staffa-cerchione. I valori di compensazione sono calcolati simultaneamente sulle 4 ruote favorendone una rotazione di soli 30°.

ASSETTO COMPATIBILE CON PROADAS

L'assetto è compatibile con il nuovo sistema universale PROADAS impiegato per la **calibrazione dei sistemi di assistenza alla guida** presenti sui veicoli di nuova generazione.

Attraverso le telecamere dell'assetto è **possibile allineare in modo preciso e veloce** il sistema per la calibrazione della telecamera e radar a bordo veicolo.

I costruttori raccomandano di eseguire la calibrazione dei sistemi ADAS dopo avere eseguito l'allineamento del veicolo. Per maggiori informazioni visita la sezione prodotti PROADAS nel nostro sito.



ACCESSORI STANDARD



**BLOCCASTERZO,
PREMIPEDALE FRENO
E SUPPORTO**



*** PERSONAL COMPUTER**
solo per versioni Full Pack

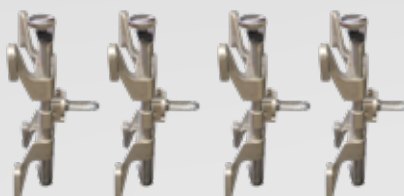


TARGET DI MISURA

ACCESSORI CONSIGLIATI



CARRELLO PER STAFFE E TARGET



STAFFE 10-21" AUTOCENTRANTI



KIT ESTENSORI A 26" PER STAFFE



PIATTI ROTANTI



KIT COLONNE BASSE (1000 mm)
per installazione in fossa oppure
per il precheck in accettazione



KIT COLONNE ALTE (2600 MM)
per installazione con ponte
sollevatore con funzione di misura e
regolazione ad altezza fissa



KIT SUPPORTI STAFFA A MURO



STAMPANTE INKJET A4

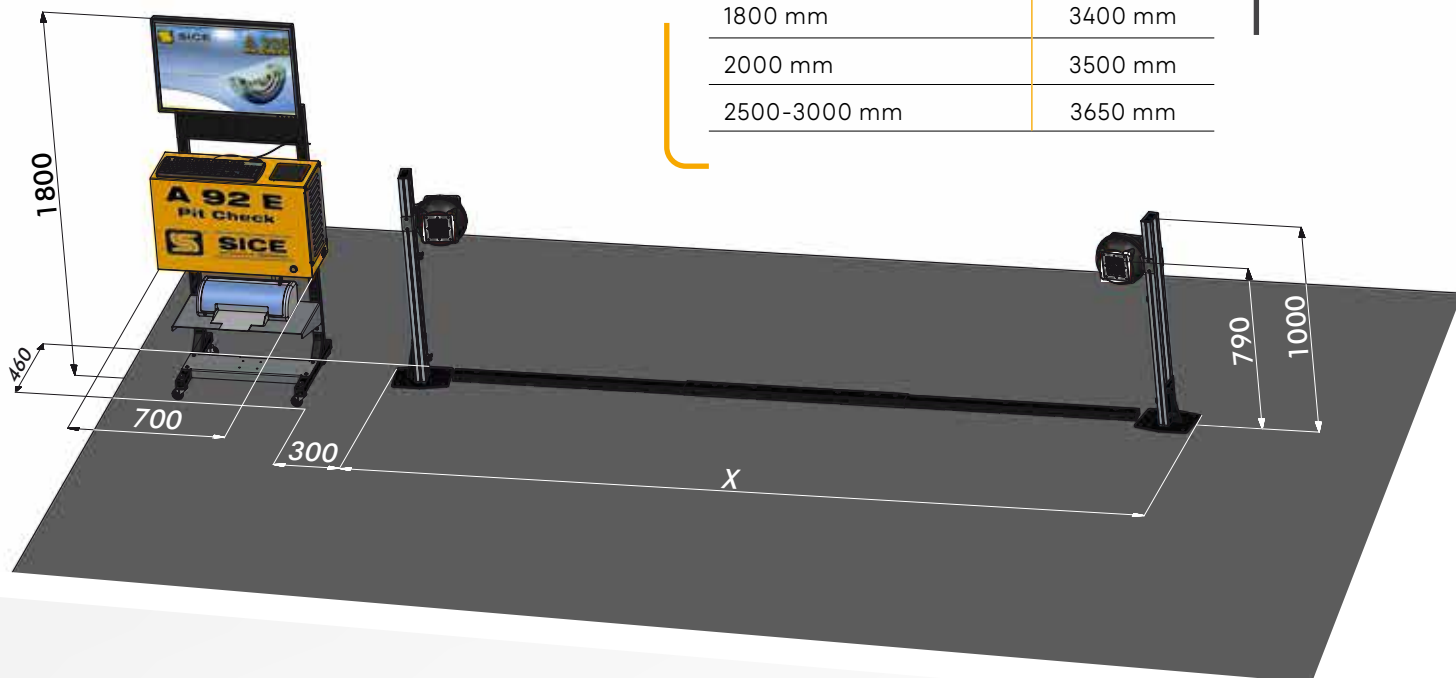


**ARMADIETTO PER STAMPANTE
DOTATO DI RUOTE E SPORTELLO**



**VALIGETTA CON KIT
PER CALIBRAZIONE E VERIFICA
DELLA CALIBRAZIONE**

SPAZIO DI INSTALLAZIONE



Distanza tra telecamera
e centro piatto rotante

Distanza X

1800 mm

3400 mm

2000 mm

3500 mm

2500-3000 mm

3650 mm

DATI TECNICI

Intervalli di misurazione

Covergenza totale	$\pm 20^\circ$
Semi convergenza	$\pm 10^\circ$
Campanatura	$\pm 10^\circ$
Incidenza	$\pm 30^\circ$
Perno fuso	$\pm 30^\circ$
Disassamento	$\pm 22^\circ$
Angolo di spinta	$\pm 10^\circ$
Differenza di sterzata	$\pm 20^\circ$

Alimentazione

Tensione di alimentazione	115-230 Vac - 50-60 Hz 1 pH
Consumo di corrente	500 W