

# A 92 E



## Das neue A 92 E 3D-Achsmessgerät mit Abtastsystem mit 2 Kameras



**Vollautomatische** synchronisierung der kameras beim einsatz einer hebebühne (optional)

**Hochwertige** Bauteile und erstklassiges Design

Benutzerfreundliche Software für genaue und schnelle Achsvermessung

**0.01°**-Datendisplay

**Intuitive** Bedienung mit 2 Tasten mit einfachem Zugriff auf die Hilfe-Funktion

**Einfacher** Zugriff auf alle Einstellungswerte

**10"- bis 26"**-Messkopfhalter (mit Adapter)

**Die Achsmessanlage für jede Werkstatt...  
schnell, präzise und sehr zuverlässig!**



1

### LEICHTES TARGET MIT HOHER AUFLÖSUNG

Vom Spannhalter abnehmbar und mit allen Sice Spannhaltern kompatibel.

Vorderer Infrarotfilter für hohe Unempfindlichkeit gegen Sonnenreflexe.

2

### PRAKTISCHER TRÄGERWAGEN

für Spannhalter- und Messkopfhalter (auf Anfrage).

### HOCHWERTIGE KAMERA

**Hi-Q Kamera neuester Generation** mit hoher Auflösung für künstliche Veranschaulichung.

**Leuchtende Betriebsanzeigen** dank der integrierten Übersichtstafel.

**Differenz-Messung.** Jede Erfassung wird differenziell von 2 aufeinander folgenden Bildern erarbeitet, um Messprobleme bei kritischen Sonnenlichtverhältnissen oder Vorhandensein von Lichtreflexen zu beheben.

3



4

**10" BIS 26"  
-SPANNHALTER**  
mit Adapter  
(auf Anfrage).



### CLAMPONTYRE

Kompatibilität mit den Schnellspannhaltern ClampOnTyre: **Keine Berührung der Felge, innovative Gestaltung** für schnelles und **zuverlässiges Einspannen.** (\*)



(\*): Zur Verwendung der Spannhalter ClampOnTyre muss das SMART-ROC Kit für optimierten Runout montiert werden.

5

## ZENTRALEINHEIT

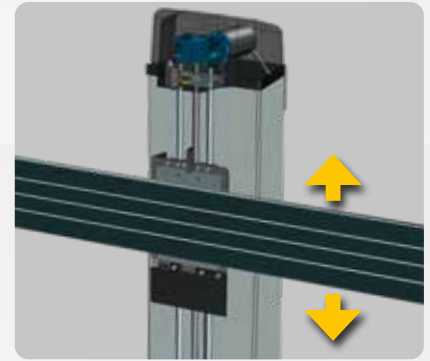
einschließlich PC-Schrank und Tisch für Tastatur und Drucker.



6

## HEBEBÜHNENAUFFAHRHILFE

durch ausgelagerte Kamera für eine einfache Fahrzeugpositionierung (auf Anfrage).



## NEUER, INTEGRIERTER RADFREIHEBER MIT SCHNECKE UND SICHERHEITSSYSTEM (PATENT PENDING)

Das Kameraführung-Kit ermöglicht dem Bediener das Arbeiten von der Grubenhöhe bis zu einer Höhe von 2.00 Metern durch einfaches Drücken einer Taste auf der Tastatur. Schnell und einfach.

**Funktion automatische verfolgung der Hebebühnen-höhe** (auf Anfrage).

**Integrierter sicherheitsmechanismus** (patent pending).

## SOFTWARE

- **Mehrsprachiges Windows 10 IoT**-Betriebssystem
- Benutzerfreundliches **Verfahren**
- Außergewöhnliche **internationale Datenbank** mit über **84.000 Fahrzeugen**
- Grafische Anzeigen in **Echtzeit**
- **Benutzer**-Datenbank zur Eingabe oder Änderung von Fahrzeugdaten
- **Fahrgestell**-Messdaten
- **Im Werk kalibriert**, Überprüfung der Kalibrierung nur bei der Montage, **keine regelmäßigen Kalibrierungen erforderlich**
- Datenbank auf **HD**
- **Kundendatenbank** für die Eingriffe, zum Aufrufen und Speichern aller Kundendaten.

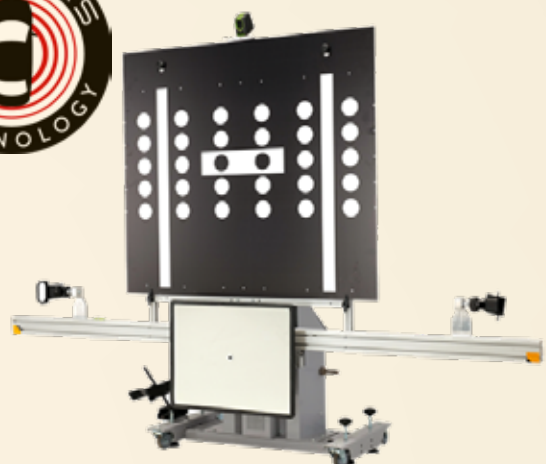
## MIT PROADAS KOMPATIBLES ACHSMESSGERÄT

Das Achsmessgerät ist mit dem neuen PROADAS Universalsystem für die **Kalibrierung der Fahrassistenzsysteme** der Fahrzeuge der neuen Generation kompatibel.

Über die Kameras des Achsmessgeräts kann das System **schnell und genau** für die Kalibrierung der Kamera und des Radars des Fahrzeugs **abgeglichen** werden.

Die Hersteller weisen darauf hin, eine Kalibrierung der ADAS Systeme nach einer Achsvermessung des Fahrzeugs vorzunehmen.

Weitere Informationen können Sie dem den PROADAS Systemen gewidmeten Rubriken auf unserer Webseite entnehmen.



## STANDARD ZUBEHÖR



\*

**\* PERSONAL COMPUTER**  
Nur für Versionen Full Pack



**LENKRADSPERRE, BREMSPEDALNIEDERHALTER UND HALTERUNG**



**MESSTARGETS**

## EMPFOHLENES ZUBEHÖR



x4

Spannhalter 10-21" Spannfutter



x4

Kit Erweiterungen auf 26" für Spannhalter



x2

Drehteller mit Tupfaern



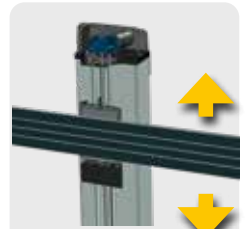
x2



Koffer mit Kit für Kalibrierung und Überprüfung der Kalibrierung



Aligner Trolley. Zur Verwendung des Achsmessgeräts mit verschiedenen Hebebühnen oder im Drive Thru Modus



Bausatz Heber mit Schnecke. Ermöglicht es, auf Bodenebene und bis in 2 m Höhe zu arbeiten



A4-Tintenstrahldrucker

Für weitere Informationen schlagen Sie bitte im Gesamtkatalog des Zubehörs nach

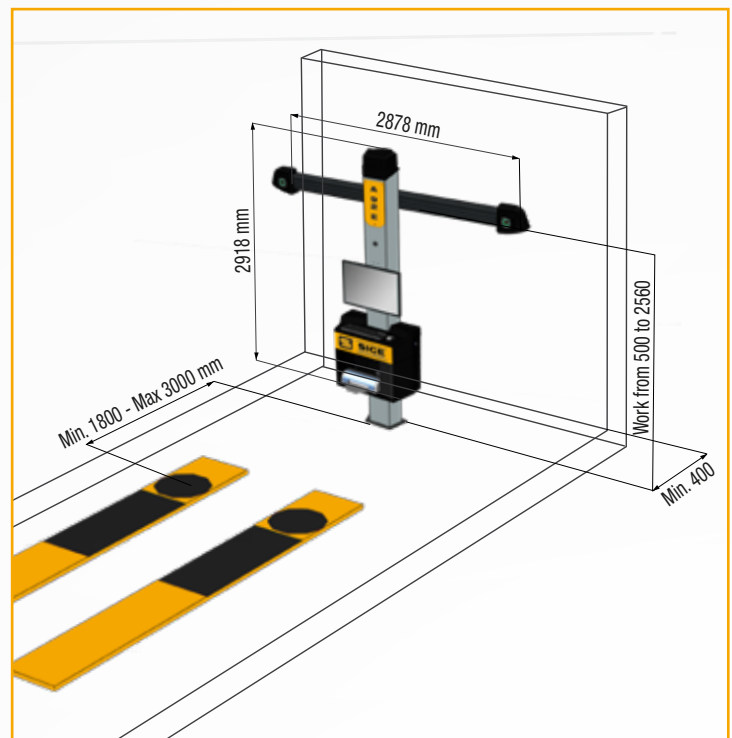
## TECHNISCHE DATEN

Gesamtspur	$\pm 20^\circ$
Halb-Vorspur	$\pm 10^\circ$
Sturz	$\pm 10^\circ$
Nachlauf	$\pm 30^\circ$
Achsschenkelbolzen	$\pm 30^\circ$
Misalign	$\pm 22^\circ$
Fahrachswinkel	$\pm 10^\circ$
Lenkeinschlagdifferenz	$\pm 20^\circ$

### Stromversorgung

Versorgungsspannung	115/230Vac - 50/60Hz - 1 Ph
Leistungsaufnahme	500 W
PC-Träger	11 kg
Kamerastrahl	26 kg
Montagesäule	66 kg
Kamera-Auflösung	2592 x 1944 10,000,000 Pixel

## ABMESSUNGEN



Die Fotografien, die angegebenen Eigenschaften und die technischen Daten sind nicht verbindlich und können ohne Vorankündigung geändert werden.

Cod. DPSC000612A\_02/2024