

A 92 E



ES

La alineación ruedas para todos...

Nuevo alineador de ruedas **A 92 E 3D** con sistema de lectura de 2 cámaras, rápido, preciso y muy fiable:

- función de seguimiento automático del nivel del puente (opcional)
- componentes de **haute qualité** et design **moderne**
- logiciel d'utilisation facile pour des mesures géométriques précises et rapides
- écran de données **0,01°**
- fonctionnement **intuitif** à 2 touches avec assistant facile d'accès
- accès aisé à toutes les valeurs de réglage
- porte-capteur de **10" à 26"** (avec adaptateur)

BR

O alinhamento de rodas para todos...

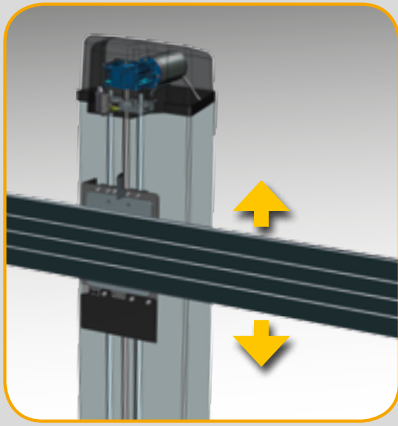
Novo alinhador de rodas **A 92 E 3D** com sistema de leitura de 2 câmaras, rápido, preciso e muito fiável:

- função de seguimento automático do nível da ponte (opcional)**
- componentes de **alta qualidade** e estilo **moderno**
- software de fácil utilização para medições de alinhamento rápidas e precisas
- ecrã de dados de **0,01°**
- funcionamento **intuitivo** com 2 teclas de fácil acesso e um tutorial de ajuda
- acesso **fácil** a todos os valores de ajuste
- suporte de sensor de **10" a 26"** (com adaptador)



- ES** —
- 1• **Target ligero de alta resolución.** Se puede separar del soporte y es compatible con todos los soportes Sice. Filtro infrarrojo delantero, para una elevada inmunidad a los reflejos solares.
 - 2• **Práctica carretilla** para soporte de palpador y garra (opcional).
 - 3• **Cámara de calidad superior.** Cámara HI-Q de alta resolución de **última generación** para visión artificial. Indicaciones operativas luminosas debido al panel sinóptico integrado. **Medición en diferencia.** Cada adquisición se elabora de manera diferencial por 2 imágenes consecutivas para eliminar los problemas de medición en condiciones de iluminación solar críticas o en presencia de reflejos luminosos.
 - 4• Garras de 10" a 26" (con adaptador) con **targets de alta resolución pasivos** (opcional).
 - 5• Unidad principal completa con **soporte de PC** y plataforma para teclado e impresora
 - 6• **Asistente de elevador** mediante cámara remota para una colocación sencilla del vehículo (opcional).

- BR** —
- 1• **Target leve de alta resolução.** Removível do suporte e compatível com todos os suportes Sice. Filtro infravermelho dianteiro, para alta proteção contra os reflexos solares.
 - 2• **Carrinho prático** para garras e suporte do sensor (opcional).
 - 3• **Câmera de qualidade superior.** Câmera HI-Q de alta resolução de **última geração** para visão artificial. Indicações operacionais luminosas graças ao painel sinóptico integrado. **Medida em diferença.** Cada aquisição é elaborada de modo diferencial por 2 imagens consecutivas, a fim de eliminar os problemas de medida em condições críticas de iluminação solar ou existindo reflexos luminosos.
 - 4• Garras de 10" a 26" (com adaptador) com **targets de alta resolução passivos** (opcional).
 - 5• Unidade principal completa com **suporte de PC** e plataforma para teclado e impressora
 - 6• **Assistente de elevação** mediante cámara remota para um posicionamento fácil do veículo (opcional).



ES → **NUEVO ELEVADOR INTEGRADO CON TORNILLO SIN FIN CON SISTEMA DE SEGURIDAD (PATENT PENDING)**

El kit de desplazamiento de la cámara le permite al operario trabajar desde el nivel del foso hasta más de 2,00 metros pulsando una tecla del teclado. Rápido y sencillo.

Función de seguimiento automático del nivel del puente (opcional).
Mecanismo de seguridad integrado (patent pending).

BR → **NOVO ELEVADOR INTEGRADO COM ROSCA SEM FIM COM SISTEMA DE SEGURANÇA (PATENT PENDING)**

Kit de movimentação da câmera permite que o operador opere de um nível abaixo do solo de até 2.00 metros pressionando uma tecla do teclado. Fácil e rápido.

Função de seguimento automático do nível da plataforma (opcional).
Mecanismo de segurança integrado (patent pending).

ES

- Sistema operativo **Windows 10 IoT multilingüe**
- Procedimiento **sencillo**
- Una **base de datos internacional** de primera clase **con más de 40,000 vehículos.**
- **Indicaciones** gráficas en vivo
- Base de datos del **usuario** para introducir o modificar los datos del vehículo
- Datos de medición del **chasis**
- **Calibrado de fábrica**, control de la calibración solo en el momento de la instalación, **no requiere calibraciones periódicas**
- Base de datos en **HD**
- Base de datos de clientes del trabajo para acceder a todos los **datos de clientes** y memorizarlos
- Desplazamiento de cámara para trabajar desde el suelo hasta 2 metros de altura (opcional)
- **Asistente de elevador** mediante cámara remota (opcional)
- **Práctica carretilla** para soporte de garras y targets (opcional)
- Función de **seguimiento automático del nivel del puente** (opcional)

BR

- Sistema operacional do **Windows 10 IoT multilingüe**
- Procedimento de **fácil utilização**
- Uma base de **dados internacional** de primeira classe com **mais de 40.000 veículos**
- **Indicações** gráficas ao vivo
- Base de dados do **utilizador** para introduzir ou modificar os dados do veículo
- Dados de medição do **chassis**
- **Calibrado na fábrica**, verificação da calibração apenas no ato da instalação, **não precisa de calibrações periódicas**
- Base de dados em **HD**
- Operação de trabalho da base de dados do cliente, para aceder e memorizar todos os **dados do cliente**
- Movimento da câmera para trabalhar a partir do terreno até 2 metros de altura (opcional)
- **Assistente de elevação** mediante cámara remota (opcional)
- **Carrinho prático** para suporte de garras e target (opcional)
- Função de **seguimento automático do nível da plataforma** (opcional)

SOFTWARE



A



B



C

ES → **A** Base de datos internacional regional completa

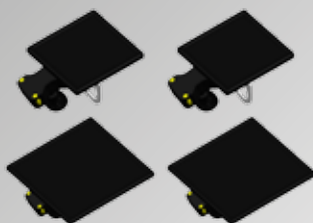
B Ángulo de avance a 10° o 20°

C Asistente de elevador con doble vista

BR → **A** Base de dados internacional regional completo

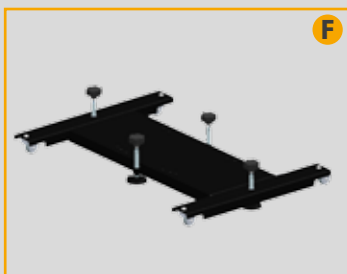
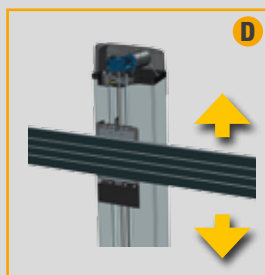
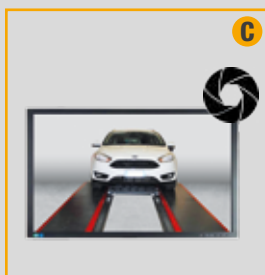
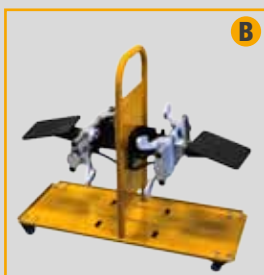
B Ângulo de avanço de a 10° ou 20°

C Assistente de elevação com vista dupla



* Solo para versiones Full Pack
Apenas para versões Full Pack

ES → **Accesorios recomendados** BR → **Acessórios recomendados**

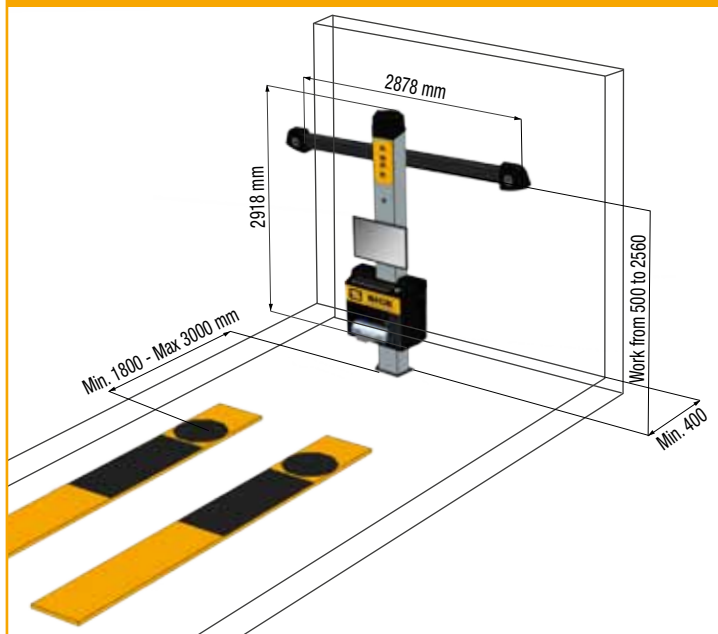


•A Kit completo 2.0 para la calibración y control •B Carretilla para soporte de palpador y garra •C Asistente de elevador para un manejo seguro en el taller sin operador adicional o espejo. Con doble vista •D Kit elevador con tornillo sin fin. Permite trabajar desde el nivel del terreno hasta 2 metros de altura •E Mueble para la impresora con ruedas y solapa •F Aligner Trolley. Para utilizar el alineador de ruedas en puentes diferentes o en modalidad drive thru •G Soportes 10-21" autocentrantes •H Kit extensores de 26" para soportes •I Platos giratorios

•A Kit completo 2.0 para calibração e controle •B Carrinho para suporte de sensor •C Assistente de elevação para uma manobra segura na oficina sem operador adicional ou espelho. Com vista dupla •D Kit de elevador com rosca sem fim. Permite trabalhar a partir do nível do terreno até 2 metros de altura •E Caixa da impressora com rodas e solapa •F Aligner Trolley. Para usar o alinhador em plataformas diferentes ou no modo drive thru •G Suportes 10-21" de centragem automática •H Kit de extensores de 26" para suportes •I Pratos giratórios

Para obtener más información, consultar el catálogo de accesorios completo. Para mais informações, consulte o catálogo de acessórios completo.

ES → **Dimensiones totales** BR → **Dimensões gerais**



ES → **Datos Técnicos** BR → **Dados Técnicos**

Convergencia total	Paralelismo total	±20°
Convergencia media	Semi-paralelismo	± 10°
Ángulo de caída	Curvatura	± 10°
Ángulo de avance	Ángulo de avanço	± 30°
Perno fundido	Pivô principal	± 30°
Desalineación	Recuo	± 22°
Ángulo de empuje	Ángulo de impulso	±10°
Diferencia de giro en	Diferença de direção em	± 20°
Alimentación		Alimentação
Tensión de alimentación	Voltagem da alimentação	115-230V ac 50-60Hz - 1Ph
Absorción de alimentación eléctrica	Consumo de energia	500 W
Soporte de PC	Suporte do PC	11 kg
Rayo de cámara	Base das câmeras	26 kg
Columna	Coluna	66 kg
Resolución cámaras	Resolução das câmeras	2592 × 1944 10,000,000 PIXEL

Las fotografías, las características y los datos técnicos no son vinculantes. La empresa se reserva el derecho de modificarlas en cualquier momento. Fotografias, características e os dados técnicos não são vinculantes e podem sofrer modificações sem aviso prévio.



SICE
AUTOMOTIVE EQUIPMENT

NEXION SPA - ITALY -

www.sice.it - sice@sice.it

Cod. DPSC000398A_Ed. 09_2020

