



FR

Le contrôleur de géométrie pour tous...

Nouveau contrôleur de géométrie **A 92 E 3D** doté de système de lecture à **2 caméras**, rapide, précis et extrêmement fiable:

- fonction de suivi automatique du niveau du pont élévateur (en option)
- composants de **haute qualité** et design **moderne**
- logiciel d'utilisation facile pour des mesures géométriques précises et rapides
- écran de données **0,01°**
- fonctionnement **intuitif** à 2 touches avec assistant facile d'accès
- accès aisé à toutes les valeurs de réglage
- porte-capteur de **10" à 26"** (avec adaptateur)

DE

Die Achsmessanlage für jede Werkstatt...

Das neue **A 92 E 3D**-Achsmessgerät mit Abtastsystem mit 2 Kameras ist schnell, präzise und sehr zuverlässig:

- vollautomatische Synchronisierung der Kameras beim Einsatz einer Hebebühne (optional)**
- Hochwertige** Bauteile und erstklassiges Design
- Benutzerfreundliche Software für genaue und schnelle Achsvermessung
- 0.01°**-Datendisplay
- Intuitive** Bedienung mit 2 Tasten mit einfachem Zugriff auf die Hilfe-Funktion
- Einfacher** Zugriff auf alle Einstellungswerte
- 10"- bis 26"**-Messkopfhalter (mit Adapter)

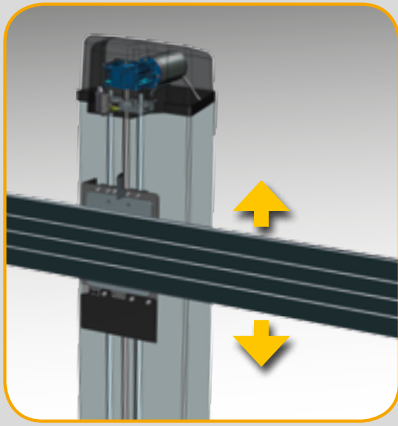


FR

- 1 • **Cible legere a haute resolution** Amovible de l'étrier, compatible avec tous les étriers Sice. Filtre infrarouge avant offrant une grande immunité aux réflexions solaires.
- 2 • **Chariot pratique** pour griffe et porte-captur (en option).
- 3 • **Caméra de qualité supérieure.** Caméra HI-Q haute résolution de **nouvelle génération** pour vision artificielle. Indications de fonctionnement lumineuses grâce au panneau synoptique intégré. **Mesure par différence.** Chaque saisie est élaborée de manière différentielle sur 2 images consécutives afin d'éliminer les problèmes de mesure dans des conditions critiques d'éclairage naturel ou en présence de reflets de lumière.
- 4 • Griffes de 10" à 26" avec adaptateur (en option).
- 5 • Unité principale avec **porte PC** et plate-forme pour clavier et imprimante.
- 6 • **Assistant d'actionnement d'élevateur** par caméra à distance pour positionnement facile du véhicule (en option).

DE

- 1 • **Kleine, leichte hoch auflösende reflektoren** Abnehmbar und mit allen Sice Universalhalter kompatibel. Vordere Reflektoren mit Infrarotfilter gegen hohe Sonneneinstrahlung.
- 2 • **Praktischer Trägerwagen** für Spannhalter- und Messkopfhalter (auf Anfrage).
- 3 • **Hochwertige Kamera.** Hi-Q Kamera **neuester Generation** mit hoher Auflösung für künstliche Veranschaulichung. Leuchtende Betriebsanzeigen dank der integrierten Übersichtstafel. **Differenz-Messung.** Jede Erfassung wird differenziell von 2 aufeinander folgenden Bildern erarbeitet, um Messprobleme bei kritischen Sonnenlichtverhältnissen oder Vorhandensein von Lichtreflexen zu beheben.
- 4 • 10" bis 26"-Spannhalter mit Adapter (auf Anfrage).
- 5 • Zentraleinheit einschließlich **PC-Schrank** und Tisch für Tastatur und Drucker.
- 6 • **Hebebühnenaufrfahrhilfe** durch ausgelagerte Kamera für eine einfache Fahrzeugpositionierung (auf Anfrage).



FR — NOUVEAU DISPOSITIF DE LEVAGE INTEGRE AVEC VIS SANS FIN ET SYSTEME DE SÉCURITÉ (PATENT PENDING)

Le kit d'actionnement des caméras permet de travailler depuis la fosse jusqu'à plus de 2 m de hauteur en appuyant sur une touche du clavier. Rapide et facile.

Fonction de suivi automatique du niveau du pont élévateur (en option).
Mécanisme de sécurité intégré (patent pending).

DE — NEUER, INTEGRIERTER RADFREIHEBER MIT SCHNECKE UND SICHERHEITSSYSTEM (PATENT PENDING)

Das Kameraführung-Kit ermöglicht dem Bediener das Arbeiten von der Grubenhöhe bis zu einer Höhe von 2.00 Metern durch einfaches Drücken einer Taste auf der Tastatur. Schnell und einfach.

Funktion automatische verfolgung der Hebebühnen-höhe (auf Anfrage).
Integrierter sicherheitsmechanismus (patent pending).

FR

- Système d'exploitation **Windows 10 IoT multilingue**
- Procédure **facile d'utilisation**
- **Base de données internationale** extraordinaire avec plus de **40 000 véhicules**
- **Indications graphiques** en temps réel
- Banque de données **utilisateur** pour saisie ou modification des données du véhicule
- Mesures du **châssis**
- **Étalonné à l'usine**, vérification de l'étalonnage uniquement lors de l'installation, **aucun étalonnage périodique n'est requis**
- Banque de données **sur HD**
- Banque de données client d'exécution de tâche, pour rappeler et mémoriser toutes **les données du client**
- Mouvement de caméra pour un travail du sol jusqu'à 2 mètres de hauteur (en option)
- **Assistant d'actionnement d'élévateur** par caméra à distance (en option)
- **Chariot latéral pratique** pour griffes et porte-capteurs (en option)
- Fonction de **suivi automatique du niveau du pont élévateur** (en option)

DE

- **Mehrsprachiges Windows 10 IoT**-Betriebssystem
- Benutzerfreundliches **Verfahren**
- Außergewöhnliche **internationale Datenbank** mit über **40.000 Fahrzeugen**
- Grafische Anzeigen in **Echtzeit**
- **Benutzer**-Datenbank zur Eingabe oder Änderung von Fahrzeugdaten
- **Fahrgestell**-Messdaten
- **Im Werk kalibriert**, Überprüfung der Kalibrierung nur bei der Montage, **keine regelmäßigen Kalibrierungen erforderlich**
- Datenbank auf **HD**
- **Kundendatenbank** für die Eingriffe, zum Aufrufen und Speichern aller Kundendaten.
- Kameraführung für Arbeitsmöglichkeit vom Boden bis zu 2 Meter Höhe (auf Anfrage)
- **Hebebühnenauffahrhilfe** durch ausgelagerte Kamera (auf Anfrage)
- Praktischer **Zusatzträgerwagen** für Spannhalter und Messwertaufnehmerhalter (auf Anfrage)
- Funktion **automatische Verfolgung der Hebebühnen-Höhe** (auf Anfrage)

SOFTWARE



A



B



C

FR — **A** Banque de données régionale et internationale complète

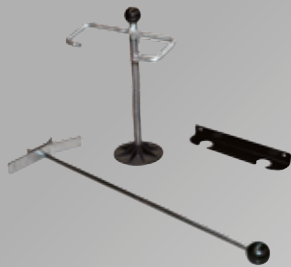
B Angle de chasse de 10° ou 20°

C Assistant d'actionnement à double affichage

DE — **A** Vollständige regionale und internationale Datenbank

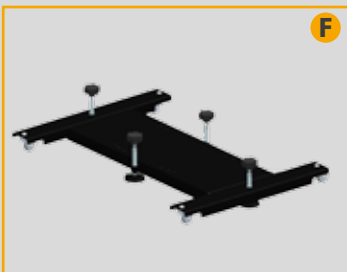
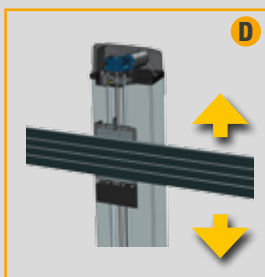
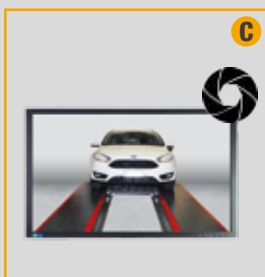
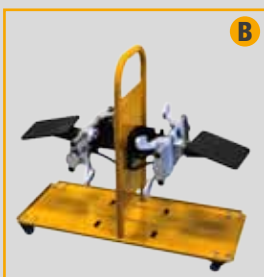
B Nachlaufschwenkung bei 10° oder 20°

C Auffahrhilfe



* Seulement pour versions Full Pack
Nur für Versionen Full Pack

FR → **Accessoires recommandés** DE → **Empfohlenes Zubehör**

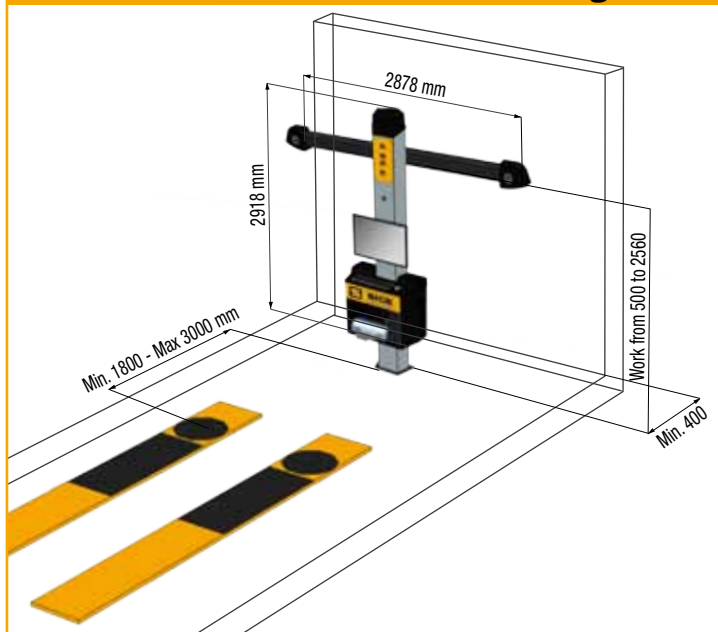


•A Unité d'étalonnage complète 2.0 pour l'étalonnage et le contrôle •B Chariot pour griffe et porte-captteur •C Assistant d'actionnement pour déplacement en toute sécurité dans l'atelier sans l'aide d'un autre opérateur ou de miroir. À double affichage •D Kit de levage avec vis sans fin. Permet de travailler depuis le sol et jusqu'à 2 mètres de hauteur •E Casier pour imprimante avec des roues et rabat •F Aligner Trolley. Pour utiliser le contrôleur de géométrie sur des ponts élévateurs différents ou en mode dynamique •G Étriers 10-21" autocentreurs •H Kit extenseurs à 26" pour étriers •I Plateaux pivotants

•A Kalibrierungskit 2.0 für die Kalibrierung und Wartung •B Trägerwagen für Spannhalter und Messwertaufnehmer •C Auffahrhilfe mit Bildschirmanzeige für die Fahrzeugpositionierung auf der Hebebühne •D Bausatz Heber mit Schnecke. Ermöglicht es, auf Bodenebene und bis in 2 m Höhe zu arbeiten •E Ein Druckerschrank auf Rädern und mit Tür •F Aligner Trolley. Zur Verwendung des Achsmessgeräts mit verschiedenen Hebebühnen oder im Drive Thru Modus •G Selbstzentrierende Bügel 10-21" •H Kit Erweiterungen mit 26" für Bügel •I Drehteller

Pour de plus amples informations, consultez le catalogue complet des accessoires - Für weitere Informationen schlagen Sie bitte im Gesamtkatalog des Zubehörs nach

FR → **Dimensions** DE → **Abmessungen**



FR → **Données techniques** IT → **Technische Daten**

Parallélisme total	Gesamtspur	±20°
Parallélisme individuel	Halb-Vorspur	± 10°
Carrossage	Sturz	± 10°
Angle de chasse	Nachlauf	± 30°
Pivot de fusée	Achsschenkelbolzen	± 30°
Différence d'axe	Misalign	± 22°
Angle de poussée	Fahrachswinkel	±10°
Différence de braquage	Lenkeinschlagdifferenz	± 20°
Alimentation		Stromversorgung
Tension d'alimentation	Versorgungsspannung	115-230V ac 50-60Hz - 1Ph
Consommation d'énergie	Leistungsaufnahme	500 W
Support PC	PC-Träger	11 kg
Bras caméra	Kamerastrahl	26 kg
Colonne	Montagesäule	66 kg
Résolution des caméras	Kamera-Auflösung	2592 × 1944 10,000,000 PIXEL

Les photographies, caractéristiques et données techniques n'engagent en rien le fabricant. Elles peuvent subir des modifications sans préavis. Die Fotografien, die angegebenen Eigenschaften und die technischen Daten sind nicht verbindlich und können ohne Vorankündigung geändert werden.

