



EN

#### **Pneumatic lifter for wheel balancers**

Ideal for car, van and motorcycle wheels. Handy, functional pneumatic lift for effortless lifting and positioning of weights up to 80 kg. in weight.

FR

#### **Élévateur pneumatique pour équilibreuse**

Parfait pour roues de voitures, fourgonnets et motos; élévateur pneumatique pratique et fonctionnel qui permet de lever et de positionner, sans aucun effort, des roues jusqu'à un poids de 80 kg.

ES

#### **Elevador neumático para equilibradora**

Ideal para ruedas de automóviles, furgonetas y motocicletas; elevador neumático práctico y funcional que permite levantar y posicionar, sin ningún esfuerzo, ruedas de hasta 80 kg. de peso.

IT

#### **Sollevatore pneumatico per equilibratrici**

Ideale per ruote vetture, furgoni e motocicli; pratico e funzionale sollevatore pneumatico che consente di sollevare e posizionare, senza alcuno sforzo, ruote fino a 80 kg. di peso.

DE

#### **Pneumatische Hebebühne für Auswuchtmaschinen**

Ideal für PKW-, Lieferwagen- und Motorrad-Räder. Handlichen, funktionellen pneumatischen Hebebühne ausgestattet, um ein müheloses Heben und Positionieren der Gewichte über 80 Kg, zu ermöglichen.

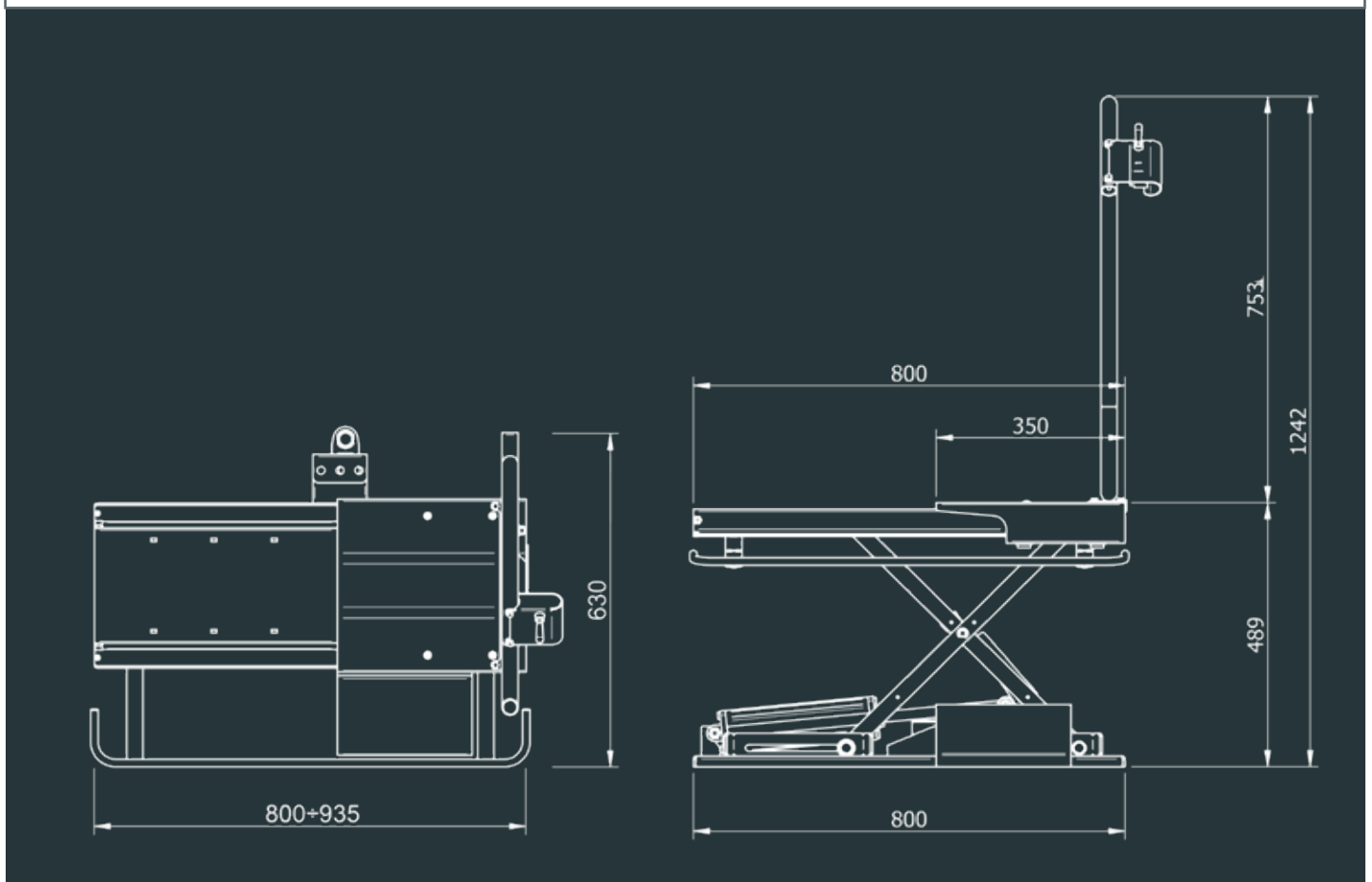
PT

#### **Mecanismo de elevação pneumático para equilibradoras**

Ideal para rodas de veículos, furgões e motocicletas; elevador pneumático práctico e funcional que permite levantar e posicionar, sem nenhum esforço, rodas de até 80 kg. de peso.

Max. lifting weight / Capacità massima di sollevamento / Capacité de levage max. / Max. Hubkraft / Capacidad de elevación máx. / Capacidade de elevação máx.	<b>80 kg (175 lbs)</b>
Air supply pressure / Pressione di alimentazione / Pression d'air d'alimentation / Luftversorgungsdruck / Presión de suministro / Pressão de alimentação	<b>10 bar</b>
Working pressure / Pressione di esercizio / Pression de travail / Arbeitsdruck / Presión de trabajo / Pressão de funcionamento	<b>6 ÷ 8 bar</b>
Max. lifting height / Altezza massima di sollevamento / Hauteur d'élévation max. / Max. Hubhöhe / Altura de elevación máxima / Altura d'elevação máx.	<b>500 mm</b>
Max. horizontal travel / Corsa orizzontale massima / Course horizontale max. / Max. Horizontalbewegung / Recorrido horizontal máximo / Curso horizontal máx.	<b>585 mm</b>
Lift weight / Peso sollevatore / Poids élévateur / Maschinengewicht / Peso elevador / Peso elevador	<b>46 kg</b>
Noise level when running / Livello rumorosità in servizio / Niveau de bruit en service / Geräuschpegel / Nivel de ruido en servicio / Nivel de ruido em serviço	<b>&lt; 70 dB (A)</b>

## DIMENSIONS - DIMENSIONI - DIMENSIONS - ABMESSUNGEN - DIMENSIONES - DIMENSÕES



The manufacturer reserves the right to modify the features of its products at any time. Fotografie, caratteristiche ed i dati tecnici non sono vincolanti, possono subire modifiche senza preavviso. Die Fotografien, die angegebenen Eigenschaften und die technischen Daten sind nicht verbindlich und können ohne Vorankündigung geändert werden. Les photographies, caractéristiques et données techniques n'engagent en rien le fabricant. Elles peuvent subir des modifications sans préavis. Las fotografías, las características y los datos técnicos no son vinculantes. La empresa se reserva el derecho de modificarlas en cualquier momento. Fotografias, características e os dados técnicos não são vinculantes e podem sofrer modificações sem aviso prévio.



**SICE**  
AUTOMOTIVE EQUIPMENT

NEXION SPA - ITALY

[www.sice.it](http://www.sice.it) - [sice@sice.it](mailto:sice@sice.it)

