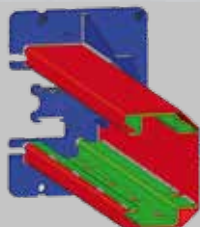


PDCH 450C B PDCH 350C B



Elevadores electrohidráulicos de dos columnas con base de conexión a tierra para techos de altura limitada



Estructura columna reforzada en el interior para reducir la flexión y guía cables interna



Doble rosca para una gran regulación vertical del tope de goma (95÷180 mm)



Realineación de los dos carros mediante correas metálicas que garantizan una **óptima sincronización** de los carros.



PROTECTORES

Protectores de goma para puertas. Tope rotación brazos de sectores dentados



BRAZOS

Cuatro **brazos asimétricos de 3 etapas**. Última extensión del brazo sumamente delgada (30 mm) para permitir la toma de los vehículos bajos.

DOTACIÓN DE SERIE

Dispositivo de apoyo mecánico de los carros en cada columna para garantizar la máxima seguridad de trabajo.

Dos set de prolongaciones topes de goma.

DATOS TÉCNICOS

Modelo	PDCH 45C B	PDCH 35C B
Capacidad elevador	4500 kg	3500 kg
Tiempo de subida	40 s	
Motor trifásico	400/230V - 3kW - 3Ph - 50/60Hz	
Motor monofásico	230V - 3kW - 1Ph - 50/60Hz	
Altura máx. elevación	2003 mm	
Altura mínima elevador	115 mm	

ACCESÓRIOS BAJO PEDIDO



8-43300014

Kit 4 separadores para topes de goma brazos, H=80 mm



8-43300015

Kit 4 separadores para topes de goma brazos, H=140 mm



8-43300021

Kit 4 separadores para topes de goma brazos, H=35 mm

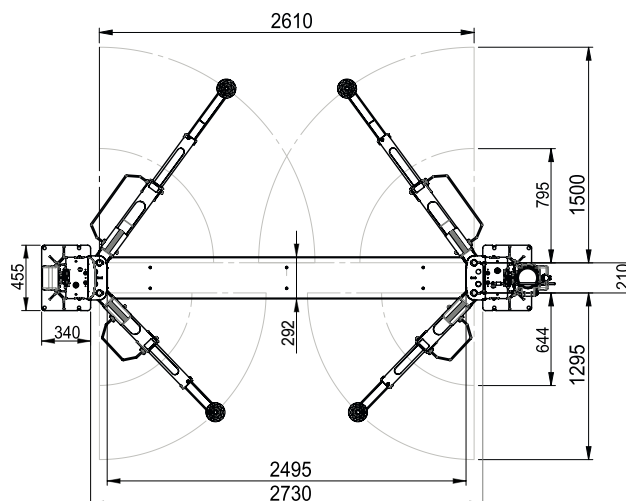
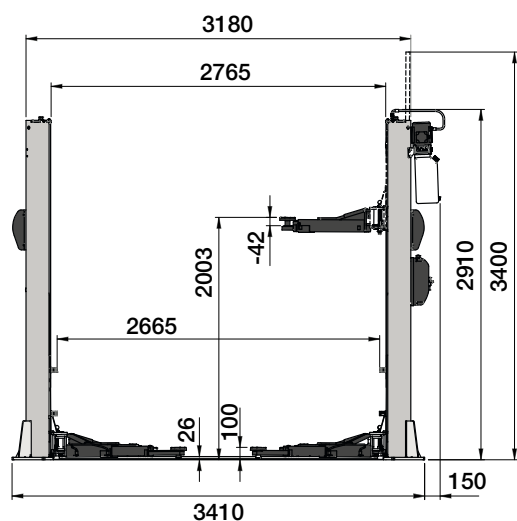


8-43300016

Kit de 4 adaptadores para Mercedes Sprinter

Para otros accesorios consultar el emplazamiento catálogo.

DIMENSIONES



Las fotografías, las características y los datos técnicos no son vinculantes y pueden modificarse sin previo aviso.

Cod. DPSC000660_05/2024



NEXION SPA - ITALY
www.sice.it - sice@sice.it



Designed in
ITALY