

PDCH 55 - XV



- Dédié aux centres de Véhicules Industriels et Commerciaux!*
- Dedicado a los Centros de Vehículos Industriales y Comerciales!*
- Dedicado aos Centros de Veículos Industriais e Comerciais!*



FR

Elévateur hydrauliques à deux colonnes avec bras symétriques abaissés à 4 stades

L'élévateur **PDCH55-XV** es actionnés par un circuit hydraulique de type master/slave avec alignement automatique des deux chariots après chaque cycle de levage. Ce circuit rend l'élévateur PDCH55 particulièrement fiables et faciles à installer, car ils ne requièrent pas de réglages mécaniques lors de l'installation (absence de filins métalliques entre les colonnes).

ES

Elevadores hidráulicos de dos columnas con brazos simétricos rebajados de 4 etapas

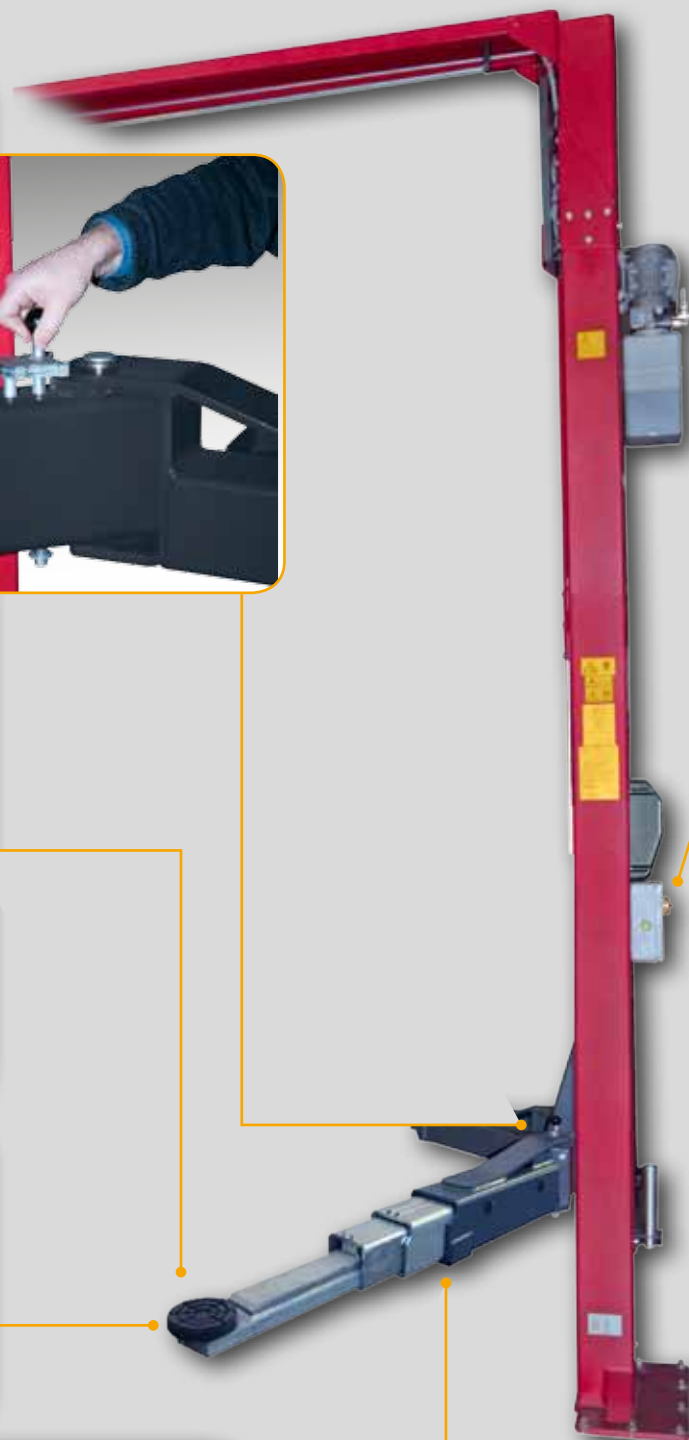
Lo elevador **PDCH55-XV** es accionados mediante un circuito hidráulico de tipo master/slave con realineación automática de las dos carretillas en cada ciclo de elevación; gracias a este circuito, lo elevador PDCH55 es especialmente fiables, fáciles de instalar y no necesita regulaciones mecánicas después de la primera instalación (no hay cables metálicos entre las columnas).

PT

Elevadores hidráulicos de duas colunas com braços simétricos de 4 estágios

O elevador **PDCH55-XV** é acionados por meio de um circuito hidráulico do tipo master/slave com realinhamento automático dos dois carros a cada ciclo de elevação; graças a esse circuito, o elevador H5502 é particularmente confiáveis, fáceis de instalar e não necessitam de ajustes mecânicos depois da primeira instalação (não há cabos metálicos entre as colunas).

PDCH 55-XV



FR

• **Version supplémentaire ci-dessus**

Conçu avec des bras à 4 stades pour permettre le levage des automobiles à empattement long.

Sur demande

- Pompe manuelle de secours

ES

• **Versión extra alta**

Diseñado con brazos de 4 etapas para poder elevar vehículos de paso ancho.

Bajo pedido

- Bomba manual de emergencia

PT

• **Versão extra alta**

Projetado com braços de 4 estágios para permitir a elevação de veículos com passo longo.

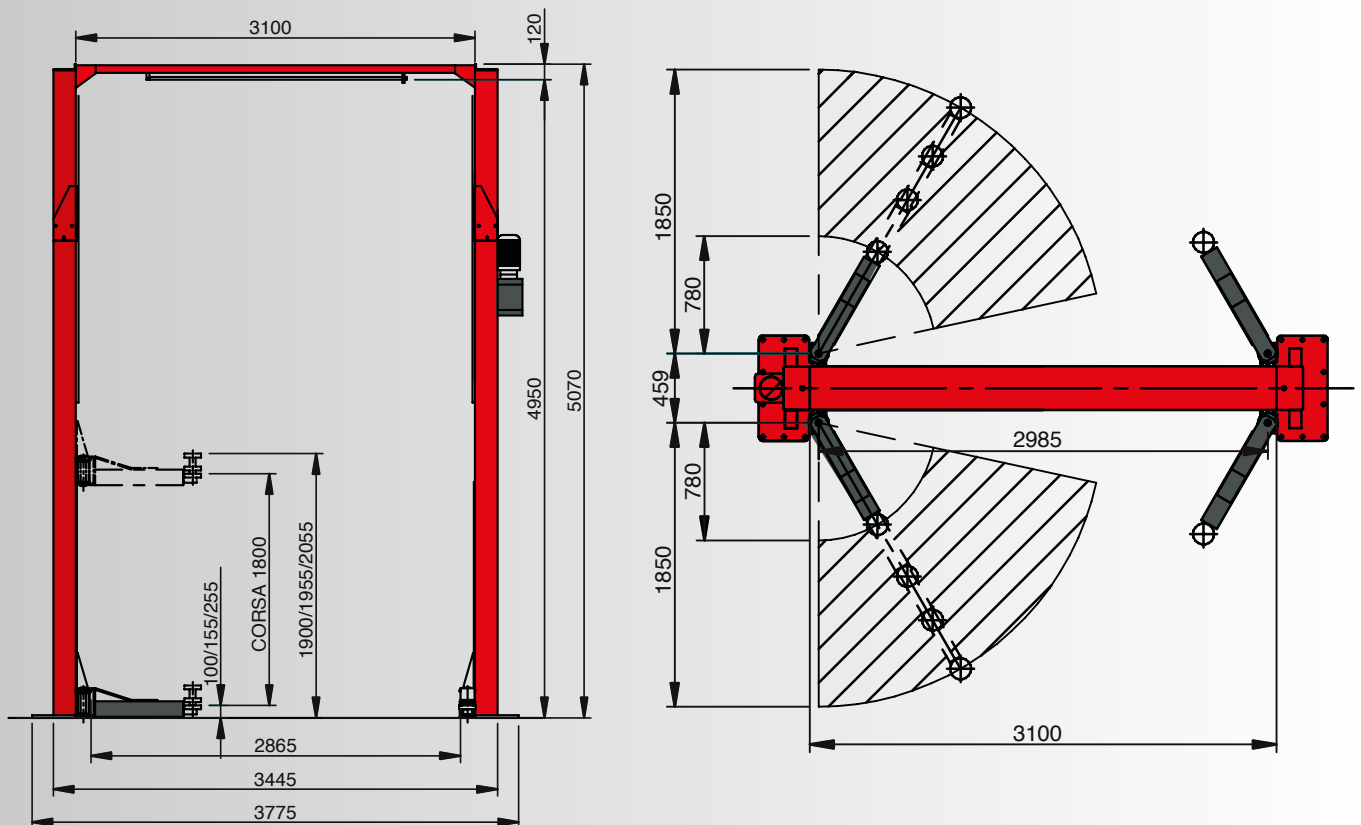
Sob encomenda

- Bomba manual de emergência



- *Bouton de désactivation stationnement automatique.*
- *Botón de exclusión del estacionamiento automático.*
- *Botão de exclusão do estacionamento automático.*

DIMENSIONS - DIMENSIONES - DIMENSÕES





- Jeu de chevilles de fixation (4+4 pièces)
- Set tacos de fijación (4+4 piezas)
- Conjunto de buchas de fixação (4 + 4 peças).

FR → Accessoires conseilles ES → Accesorios Recomendados PT → Acessórios Recomendados



- A**
 - Pompe manuelle pour actionnement d'urgence de la descente
 - Bomba manual bajada de emergencia
 - Bomba manual de descida de emergência
- B**
 - Kit Crafter
 - Kit Crafter
 - Kit Crafter

FR → Données techniques ES → Datos técnicos PT → Dados Técnicos

Portée max.	Capacidad máxima	Capacidade max	5500 kg
Hauteur maxi	Altura max.	Altura máx.	5070 mm
Largueur de l'élévateur	Ancho del puente	Largura da ponte	3775 mm
Alimentation	Alimentation	Alimentação	230/400V - 3Ph - 50/60Hz 230V - 1Ph - 50Hz
Puissance moteur	Potencia motor	Potência do motor	2,6 kW (400V - 3Ph - 50Hz)

Les photographies, caractéristiques et données techniques n'engagent en rien le fabricant. Elles peuvent subir des modifications sans préavis. Las fotografías, las características y los datos técnicos no son vinculantes. La empresa se reserva el derecho de modificarlas en cualquier momento. Fotografias, características e os dados técnicos não são vinculantes e podem sofrer modificações sem aviso prévio.