

PSCE 315C B
PSCE 310C B



3600



3200



C-LINE

Lifting equipment

FR → Pont élévateur à ciseaux électrohydraulique réversible surbaissé pour véhicules, SUV et camionnettes



Pont élévateur à ciseaux électrohydraulique réversible surbaissé pour véhicules, SUV et camionnettes; idéal pour garagistes, réparateurs de voitures et carrossiers.

Alignement des chemins de roulement garanti par 2 solides.

- 1 Unité de commande à basse tension avec contrôles « homme présent ».
- 2 Chemins de roulement avec flaps suspendus, servant également de rampes pour la montée du véhicule



Disponible dans les versions pour installation au sol et encastrée.

FR → Dotation

Tous les modèles sont complets avec:

- ✓ Dispositifs de sécurité à verrouillage automatique, dotés de système pneumatique de déverrouillage.
- ✓ Barre anti-écrasement des pieds.
- ✓ Set de 4 tampons en caoutchouc



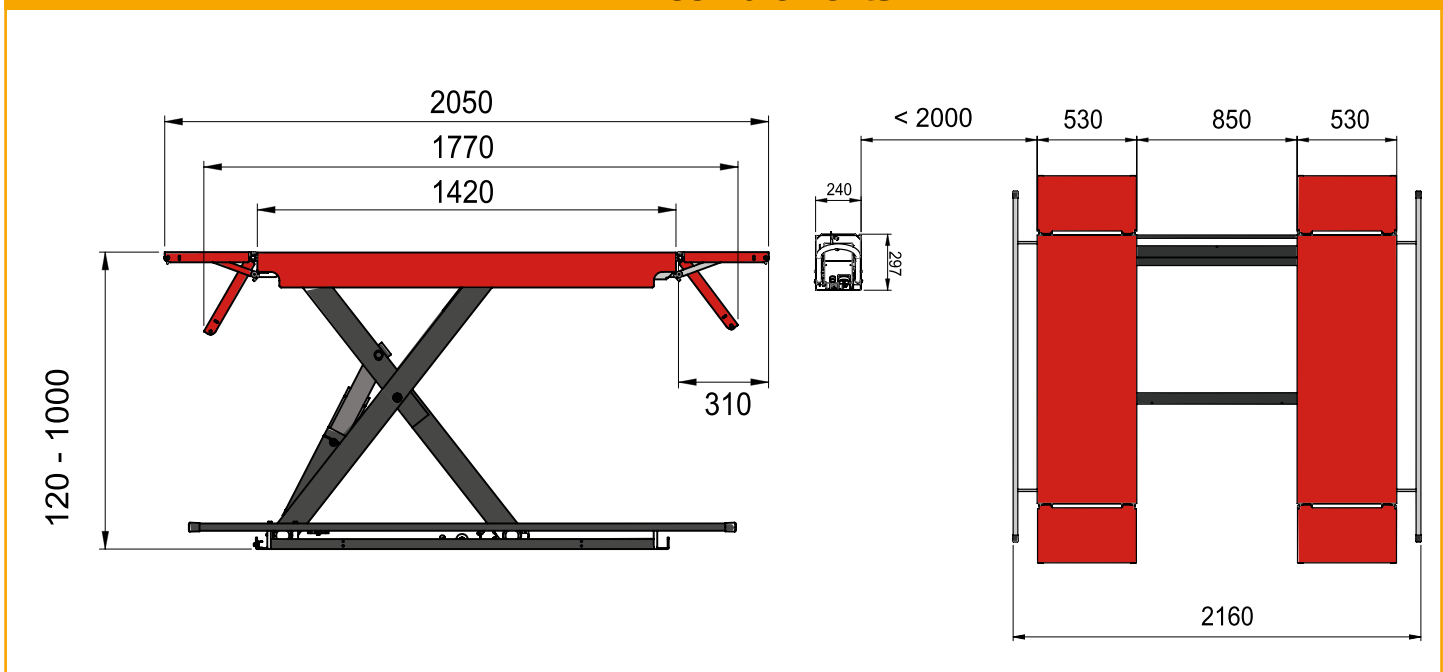
FR → Accessoires sur demande

- A Paire de traverses et tampons pour véhicules tout-terrain
- B Kit extensions rampes

FR → Données Techniques

Modèle	PSC 3600C EF	PSC 3200C EF
Portée pont élévateur	3600 kg	3200 kg
Temps de montée	45 s	
Moteur triphasé	400/230V - 3kW - 3Ph - 50/60Hz	
Moteur monophasé	230V - 3kW - 1Ph - 50/60Hz	
Hauteur maxi de levage	1000 mm	
Hauteur min. pont élévateur	120 mm	

FR → Encombres



Les photographies, caractéristiques et données techniques n'engagent en rien le fabricant. Elles peuvent subir des modifications sans préavis.

Cod. DPSC000462A - 01/2023