

PSCE 315C B
PSCE 310C B



3600



3200



C-LINE

Lifting equipment

IT - Ponte elettroidraulico reversibile ribassato a forbice per auto, SUV e furgoni.



1

Ponte elettroidraulico reversibile ribassato a forbice per auto, SUV e furgoni; ideale per gommisti, autoriparatori e carrozzieri.

Allineamento delle pedane garantito da 2 robuste barre anti-torsione.

- 1 Unità di comando a bassa tensione con controlli a "uomo-presente".
- 2 **Pedane con flaps appesi**, che fungono anche da rampe per la salita del veicolo.



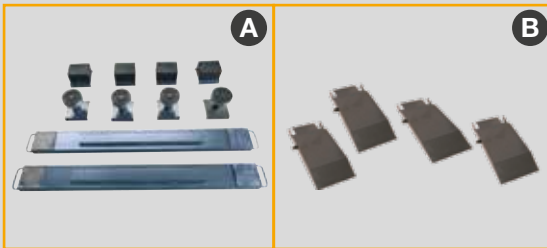
2

Disponibile nelle versioni per installazione a pavimento e ad incasso.

IT Accessori in dotazione

Tutti modelli completi di:

- ✓ Sicure meccaniche ad inserimento automatico dotate di sistema pneumatico di disimpegno.
- ✓ Barra anti-schiacciamento piedi.
- ✓ Set di 4 tamponi in gomma.



A

B

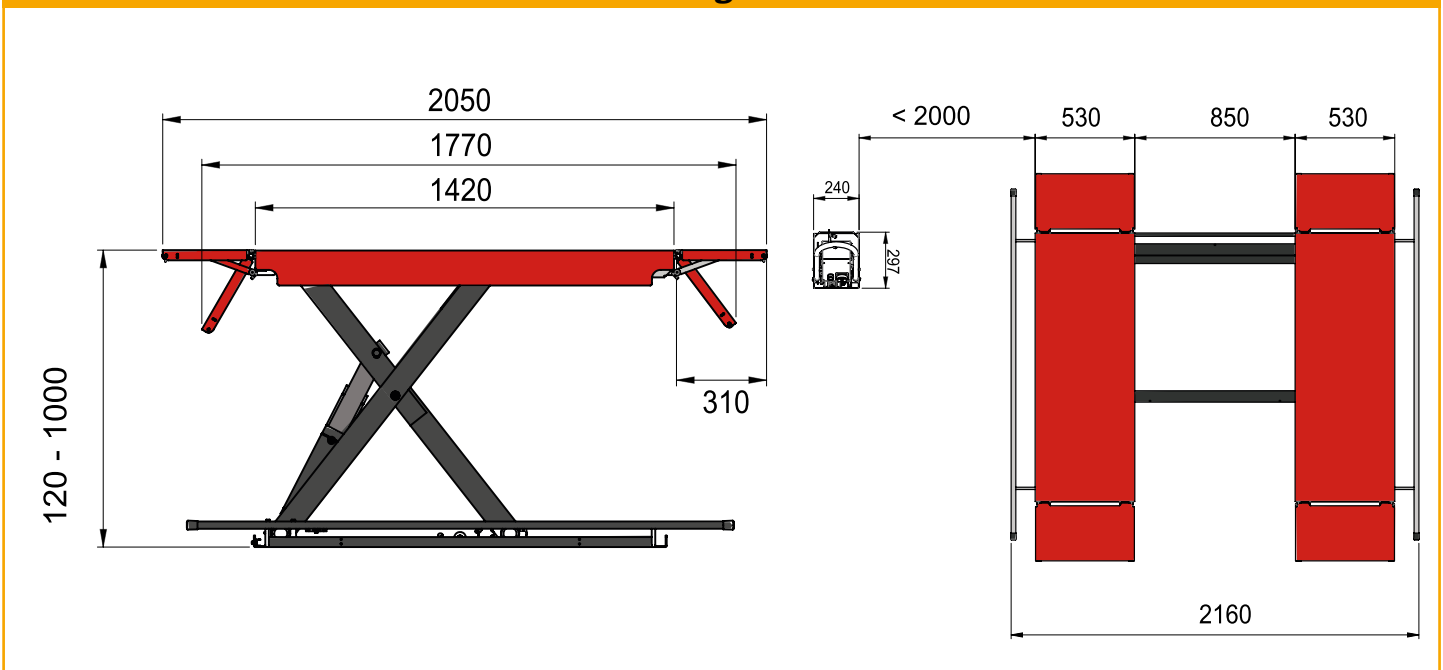
IT Accessori consigliati

- A Coppia di traverse e tamponi per fuoristrada
- B Kit estensioni rampe

IT Dati Tecnici

Modello	PSCE 315C B	PSCE 310C B
Portata sollevatore	3600 kg	3200 kg
Tempo di salita	25 s	
Motore trifase	400/230V - 3kW - 3Ph - 50/60Hz	
Motore monofase	230V - 3kW - 1Ph - 50/60Hz	
Altezza max. di sollevamento	1000 mm	
Altezza minima sollevatore	120 mm	

IT Ingombri



Fotografie, caratteristiche ed i dati tecnici non sono vincolanti, possono subire modifiche senza preavviso.

Cod. DPSC000460A - 01/2023