



3500



Plataforma eletro-hidráulica reversível rebaixada com garfos para automóveis, SUV e vans

- **Robusta estrutura das tesouras** que oferece grande estabilidade lateral
- **Base zincada a quente** de série, tesouras, pedais e rampas pintados
- **Alinhamento garantido** por duas robustas barras antitorção
- **Alavanca de partida** da posição zero até a altura máxima



Ideal para especialistas em pneus, mecânicos de automóveis e oficinas



SISTEMA HIDRÁULICO

Sistema hidráulico redundante com dois cilindros para cada pedal, sem a necessidade de ar comprimido e seguranças mecânicas.



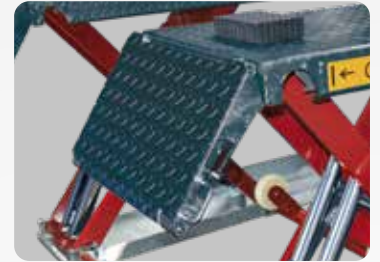
UNIDADE DE COMANDO

Unidade de comando de baixa tensão com controles de “homem-presente”.



PEDAIS COM FLAPS

Pedais com flaps suspensos, que também servem como rampas para a subida do automóvel. A sua **estrutura tipo “amêndoa”** garante uma boa manobrabilidade mesmo em piso molhado



ACESSÓRIOS FORNECIDO



ALMOFADAS DE BORRACHA
Kit de 4 peças H=40 mm

ACESSÓRIOS A PEDIDO



8-41100228
KIT SOBRE RODAS
Composto por rodas e alavanca manual



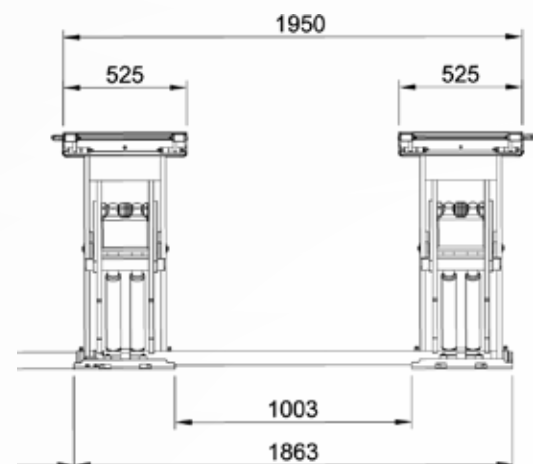
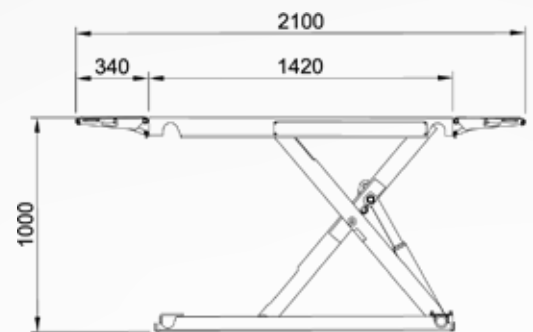
8-42300027
ALMOFADAS DE BORRACHA
Kit de 4 peças H=80 mm

Para os outros acessórios, consultar o catálogo específico.

DADOS TÉCNICOS

Carga elevador	3500 kg
Altura máx. de elevação	895 mm
Altura mínima de elevação	105 mm
Altura de trabalho	1000 mm + tamponi gomma
Tempo de subida/descida	16 s
Unidade hidráulica	2.2 kW
Voltagem	230/400V - 3Ph - 50/60Hz

DIMENSÕES



Fotografias, características e os dados técnicos não são vinculantes e podem sofrer modificações sem aviso prévio. Cod. DPSC000667_09/2024