



3500



## Elevador electrohidráulico reversible bajo de tijera para vehículos, SUV y furgonetas

- **Estructura sólida de las tijeras** que ofrece gran estabilidad lateral
- **Base galvanizada en caliente** de serie, tijeras plataformas y rampas pintadas
- **Alineación garantizada** por dos barras sólidas antitorsión
- **Palanca de arranque** desde la posición cero hasta la altura máxima



**Ideal para talleres de neumáticos, de reparaciones y chapistas**



## SISTEMA HIDRÁULICO

Sistema hidráulico redundante con dos cilindros por cada plataforma, sin necesidad de aire comprimido ni dispositivos de seguridad mecánicos.



## UNIDAD DE MANDO

Unidad de mando de baja tensión con controles de "hombre-presente".



## PLATAFORMAS CON FLAPS

Plataformas con flaps suspendidos, que funcionan también como rampas para la subida del vehículo. Su estructura "almendrada" garantiza una buena maniobrabilidad incluso en condiciones de mojado.



## DOTACIÓN DE SERIE



**ALMOHADILLAS DE GOMA**  
kit de 4 piezas H=40 mm

## ACESESÓRIOS BAJO PEDIDO



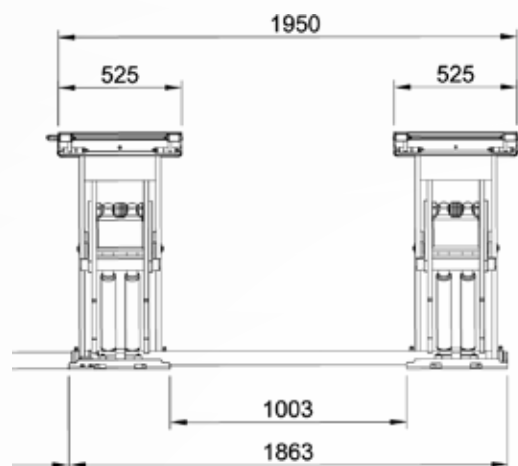
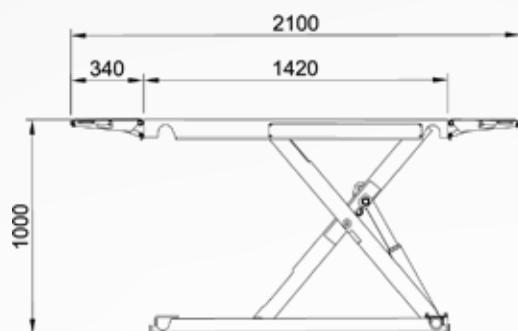
**8-41100228**  
**KIT SOBRE RUEDAS**  
Compuesto por ruedas y palanca manual

Para otros accesorios consultar el emplazamiento catálogo.



**8-42300027**  
**ALMOHADILLAS DE GOMA**  
kit de 4 piezas H=80 mm

## DIMENSIONES



## DATOS TÉCNICOS

Capacidad elevador	<b>3500 kg</b>
Altura máx. elevación	<b>895 mm</b>
Altura mínima elevación	<b>105 mm</b>
Altura de trabajo	<b>1000 mm + tamponi gomma</b>
Tiempo de subida/bajada	<b>16 s</b>
Unidad hidráulica	<b>2.2 kW</b>
Voltaje	<b>230/400V - 3Ph - 50/60Hz</b>