

PSR XT50 CT LT



5000



FR

Pont élévateur électrohydraulique à ciseaux à profil bas pour contrôleurs de géométrie

PSR XT50 CT LT le pont-élévateur SANS LIMITE !
La TABLE ELEVATRICE innovante soulève facilement les voitures et les véhicules utilitaires.

ES

Elevador electrohidráulico de tijera de bajo perfil para alineación de ruedas

¡¡**PSR XT50 CT LT**, el elevador NO LIMIT!!
El innovador LIFT TABLE permite levantar fácilmente tanto turismos como vehículos comerciales

ES

Elevadores electro-hidráulico de tesoura

¡¡**PSR XT50 CTLT**, o elevador NO LIMIT!!
O inovador LIFT TABLE permite elevar facilmente tanto os carros como os veículos comerciais.

PSR XT50 CT LT



- The control electronics feature an **ALPHANUMERIC DISPLAY** allowing access to a number of user functions, including viewing lift height from ground and setting the desired arrest height for the lift.
- L'électronique de contrôle comprend notamment un **ECRAN ALPHANUMÉRIQUE** multifonctions, permettant notamment d'afficher la hauteur de l'élévateur et de paramétrer son arrêt à la hauteur souhaitée.
- La electrónica de control cuenta con una **PANTALLA ALFANUMÉRICA** con varias funciones para el usuario, entre las cuales se encuentra la posibilidad de visualizar la altura del elevador y programar la parada del mismo en la altura deseada.



- FR → • **TABLE ELEVATRICE** innovante, en mesure de soulever tout type de véhicule et d'une portée de 5 000 kg, comme le pont-élevateur principal.
- ES → • **LIFT-TABLE** innovador, capaz de levantar cualquier tipo de vehículo y con una capacidad de 5000 Kg como elevador principal.
- PT → • **LIFT-TABLE** inovador, capaz de elevar qualquer tipo de veículo e com uma capacidade de 5000 Kg como o elevador principal.

FR → • Le logement des plateaux et des plaques oscillants est réglable afin d'obtenir une **planéité parfaite des chemins de roulement**.

ES → • La ranura de los platos giratorios y las placas oscilantes son regulables para lograr que las plataformas queden perfectamente planas.

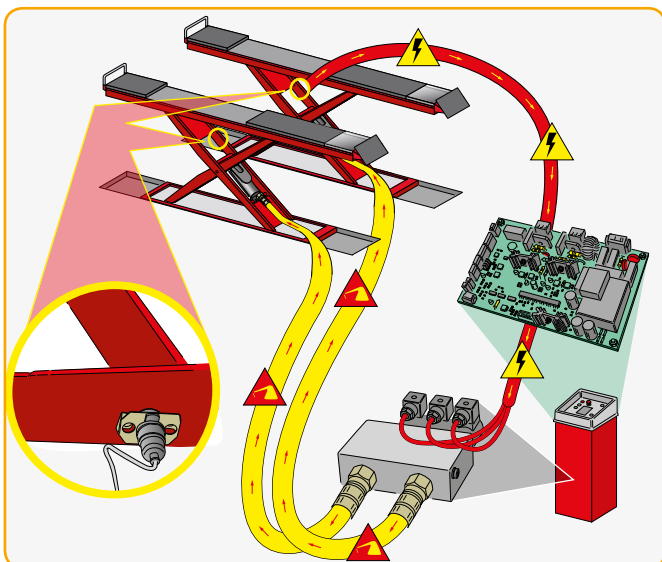
PT → • A ranhura dos pratos rotativos e as placas oscilantes são ajustáveis para obter **uma perfeita planicidade das plataformas**.



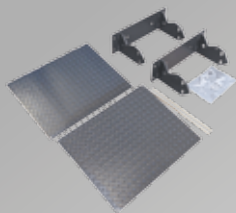
- FR → • Double plate-forme oscillante arrière à faible frottement.
• L'essieu avant du véhicule est positionné dans un point bien déterminé (où se trouvent les plateaux pivotants), **indépendamment de l'empattement du véhicule** et sans aucun autre réglage.
• Dispositif de géométrie hydraulique à contrôle électronique.

- ES → • Doble plataforma oscilante trasera de baja fricción.
• El eje delantero del vehículo está posicionado en un punto fijo del elevador (donde están presentes los platos giratorios) **independientemente de la batalla del vehículo** y sin ninguna regulación sucesiva.
• Sistema de nivelación hidráulica de control electrónico.

- PT → • Plataforma oscilante dupla traseira de baixa fricção.
• O eixo dianteiro do veículo é posicionado em um ponto fixo do elevador (onde estão os pratos rotativos) **independientemente da distância entre eixos do veículo** e sem nenhuma regulação subsequente.
• Sistema de nivelamento hidráulico de controlo electrónico.



cod. 8-42120000



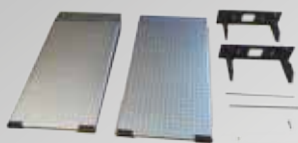
- Kit arrêt de roue (flap)
- Kit parada de la rueda (flap)
- Kit de batente da roda (flap)

cod. 8-42120001



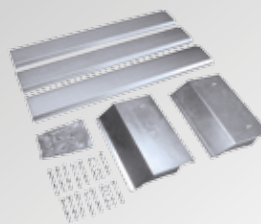
- Kit de blocage de la roue avant
- Kit de bloqueo de la rueda delantera
- Kit de travamento da roda dianteira

cod. 8-42120002



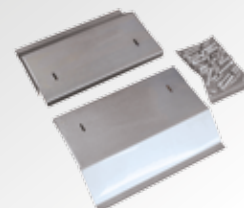
- Kit rampes suspendues (2 pièces)
- Kit rampas suspendidas (2 pzas)
- Kit rampas de suspensão (2 pcs)

cod. 8-42120020



- Kit d'installation au sol
- Kit de instalación al suelo
- Kit de instalação do piso

cod. 8-42120021



- Kit d'installation de la fosse
- Kit de instalación integrada
- Kit de instalação integrada

FR → Accessoires conseilles ES → Accesorios recomendados PT → Acessórios Recomendados

A



8-43300015

B



8-43300014

C



8-42120007

D



8-42120009

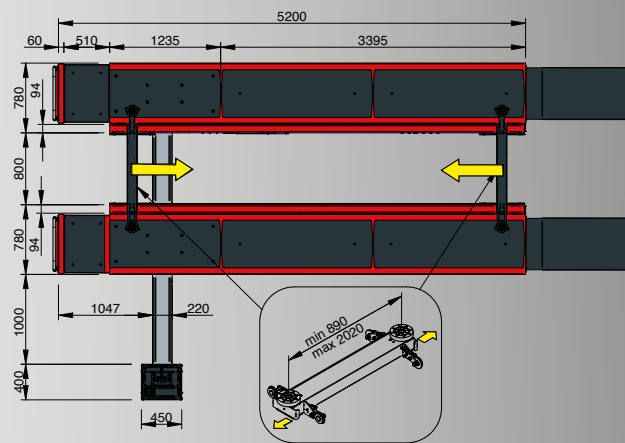
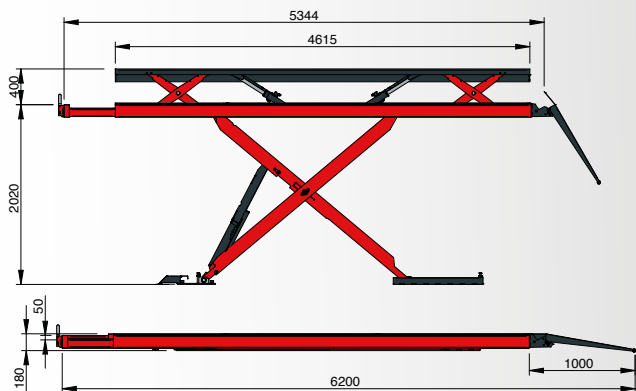
E



8-42120008

- FR → A •Kit entretoises pour traverse de la table élévatrice (H=140 mm) B •Kit entretoises pour traverse de la table élévatrice (H=80 mm) C •Kit support traverse de la table élévatrice (4 pz) D •Protection tubes angulaire E •Protections tubes
- ES → A •Kit separadores para travesaño de la mesa elevadora (H=140 mm) B •Kit separadores para travesaño de la mesa elevadora (H=80 mm) C •Kit soporte travesaño de la mesa elevadora (4 pz) D •Protección angular tubos E •Protecciones tubos
- PT → A •Kit de separação para a barra transversal da mesa de elevação (H=140 mm) B •Kit de separação para a barra transversal da mesa de elevação (H=80 mm) C •Kit de suporte da barra transversal da mesa de suporte (4 pz) D •Proteção angular de tubos E •Proteção de tubos

PSR XT 50 CT LT



FR → Données techniques ES → Datos técnicos PT → Dados Técnicos

Portée max.	Capacidad máxima	Capacidade máxima	5000 kg
Temps de montée/ descente	Tiempo de ascenso/ descenso	Tempo de ascenso/ descenso	95"
Alimentation pneumatique	Alimentación neumática	Alimentação pneumática	4 - 10 bar
Puissance du moteur	Potencia motor	Potência do motor	3 kW
Alimentation	Alimentación	Alimentação	230/400V - 3Ph - 50/60Hz
Portée max. LT	Capacidad máxima LT	Capacidade máxima LT	5000 kg

Les photographies, caractéristiques et données techniques n'engagent en rien le fabricant. Elles peuvent subir des modifications sans préavis. Las fotografías, las características y los datos técnicos no son vinculantes. La empresa se reserva el derecho de modificarlas en cualquier momento. Fotografias, características e os dados técnicos não são vinculantes e podem sofrer modificações sem aviso prévio.



NEXION SPA - ITALY - Società unipersonale soggetta a direzione e coordinamento di MINIO srl - A sole shareholder Minio company
www.sice.it - sice@sice.it

