

Partner 70



ES

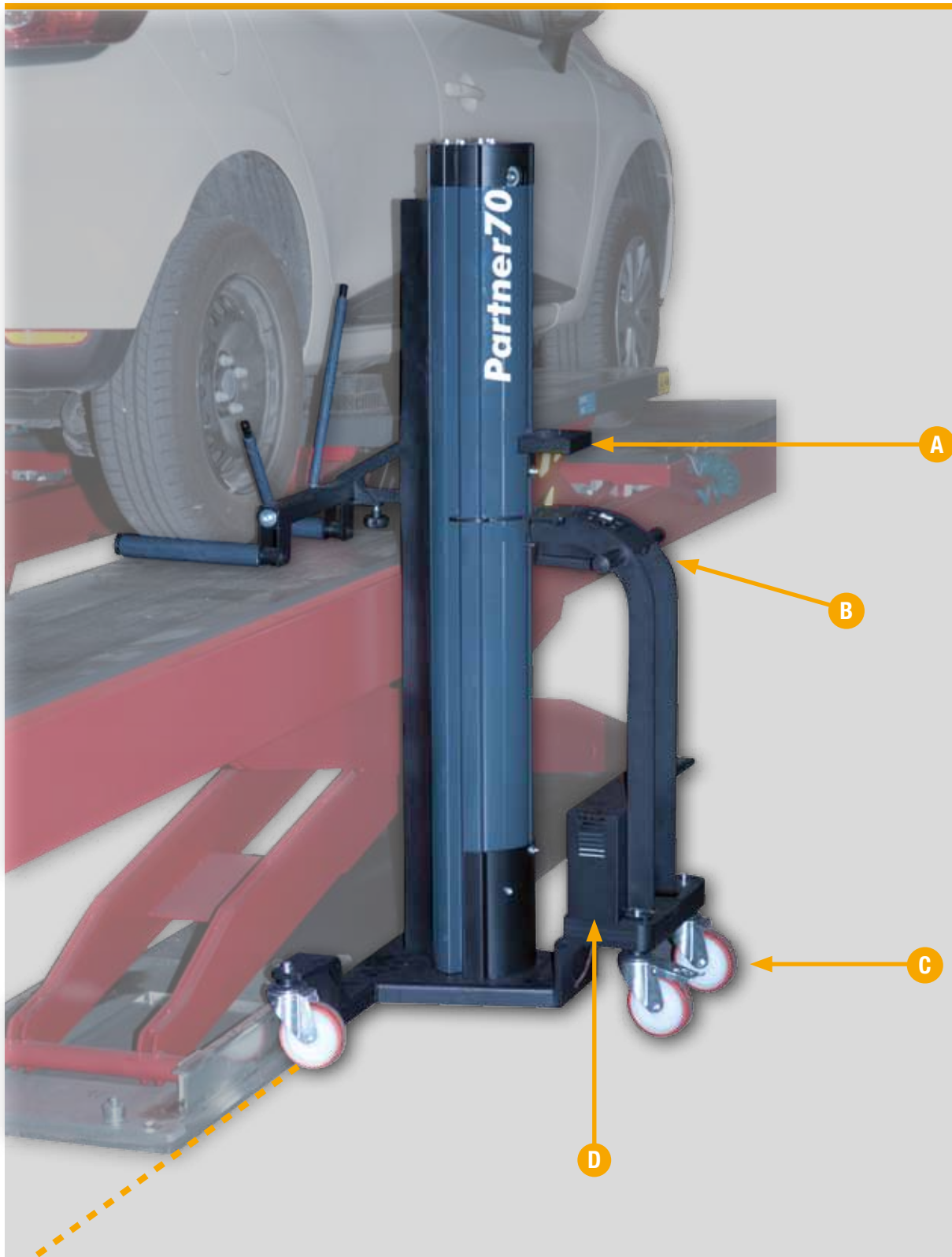
ELEVADOR RUEDA A BATERÍA

Partner 70 te ayuda a desmontar, mover y montar, con total seguridad y la máxima simplicidad, ruedas de automóviles, SUV y transporte ligero de hasta 70 kg de peso.

PT

ELEVADOR DE RODA COM BATERIA

Partner 70 ajuda você a desmontar, mover e montar, em total segurança e com a máxima simplicidade, rodas de veículos de passageiros, SUV (veículos utilitários esportivos) e transporte leve pesando até 70 kg.



ES — **EXCLUSIVO** Es el único elevador sin horquillas de apoyo en el suelo. Gracias a esta característica se puede utilizar con todos los tipos de puentes elevadores. Incluso con los que tienen bases fijas en el suelo.

PT — **EXCLUSIVO** É o único elevador sem forquilhas de apoio ao piso. Graças a esta característica pode ser utilizado com todos os tipos de pontos elevadores. Também aqueles com base e dimensões fixas ao piso.



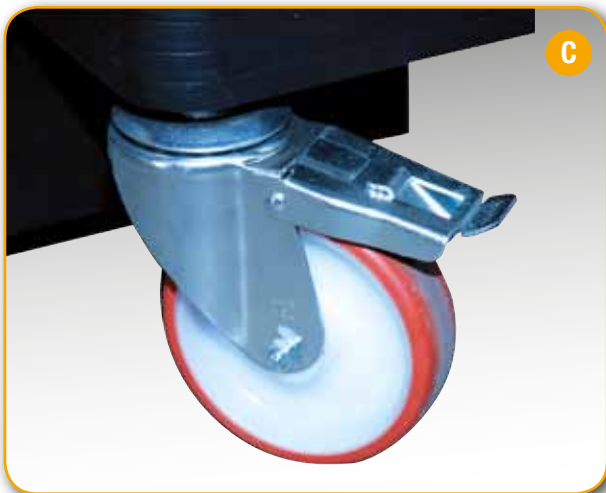
ES → • **Ergonómico:** equipado con mandos y soportes ubicados en condiciones óptimas de trabajo (A, B).

PT → • **Ergonômico:** equipado com comandos e suportes estudados para estar na posição ideal de trabalho (A, B).



ES → • **Automático y preciso:** gracias al selector UP & DOWN se puede levantar y centrar exactamente la posición de montaje o desmontaje de la rueda del vehículo.

PT → • **Automático e preciso:** graças ao seletor UP & DOWN é possível levantar e centralizar de forma exata a posição de montagem ou desmontagem da roda do veículo.

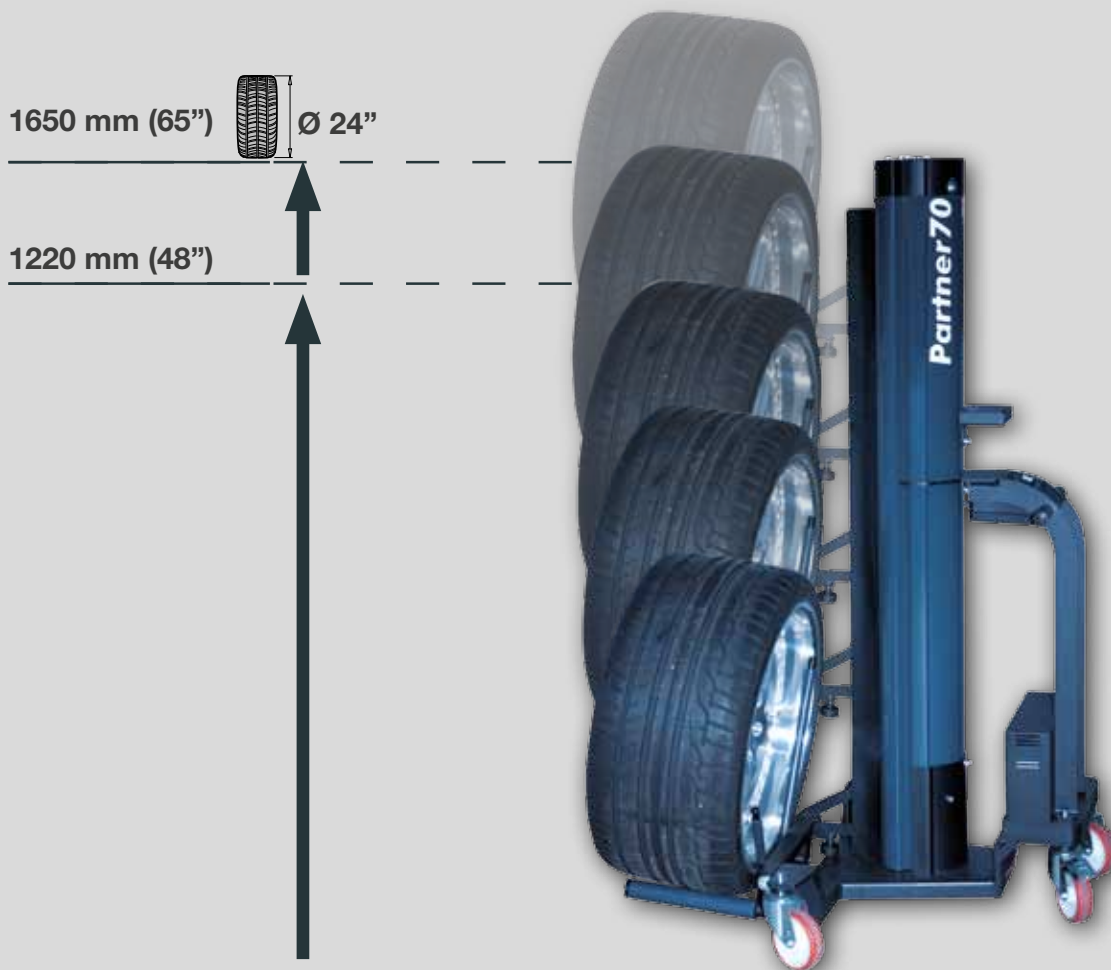


ES → • **Maniobrable:** las ruedas pivotantes garantizan una perfecta maniobrabilidad incluso con ruedas muy pesadas (C).
• **Autonomía:** el acumulador eléctrico incorporado (D) garantiza numerosos ciclos de elevación (>200).

PT → • **Manobrável:** as rodas giratórias que garantem uma maniobrabilidade perfeita mesmo com rodas muito pesadas (C).
• **Autonomia:** um número considerável de ciclos de elevação (> 200) é garantido pelo acumulador elétrico incorporado (D).

Partner 70

ALTURA OPERATIVA MÁXIMA - ALTURA MÁXIMA OPERACIONAL



ES Información Técnica PT Dados Técnicos

Capacidad máxima del elevador	Capacidade máxima do elevador	70 kg (154 lbs)
-------------------------------	-------------------------------	------------------------

Altura de elevación (suelo-centro rueda 24")	Altura de elevação (piso-centro da roda 24")	1220 (48") 1650 mm (65")
--	--	-------------------------------------

Batería	Bateria	24 Volt
---------	---------	----------------

Cargador de baterías	Carregador de bateria	Inclus Incluído Incluído
----------------------	-----------------------	---

Peso elevador	Peso do elevador	98 kg
---------------	------------------	--------------

Dimensiones (L x H x P)	Dimensão (L x H x P)	870x1665x930 (34,4"x65,5"x36,6")
-------------------------	----------------------	---

ADVERTENCIA AVISO!



PROTEGE LA SALUD Y LA SEGURIDAD EN EL TRABAJO

Conforme con las normas vigentes en materia de seguridad en el lugar de trabajo (d.lgs. 81/2008 - ISO 11228) no está permitido levantar cargas superiores a cierto peso. En caso de elevación frecuente de ruedas el valor **MÁXIMO ADMITIDO ES 20 KG!** La edad del trabajador y la posición de la carga pueden incluso reducir este valor.

TUTELE A SAÚDE E A SEGURANÇA NO TRABALHO

Respeitando as normas em vigor sobre a segurança do trabalho (dec. leg. 81/2008 - ISO 11228) não é admitido elevar cargas para além de um determinado peso. Em caso de levantamento frequente de rodas, o valor **MÁXIMO PERMITIDO É DE 20 KG!** A idade do trabalhador e a posição da carga também podem reduzir este valor.

Las fotografías, las características y los datos técnicos no son vinculantes. La empresa se reserva el derecho de modificarlas en cualquier momento. Fotografias, características e os dados técnicos não são vinculantes e podem sofrer modificações sem aviso prévio.



NEXION SPA - ITALY - Società unipersonale soggetta a direzione e coordinamento di MINIO srl - A sole shareholder Minio company
www.sice.it - sice@sice.it

