

S 54 - S 54A



Esencial, eficaz y concreto como solo la experiencia Sice puede ofrecer.
Altas prestaciones para cualquier exigencia laboral.

Essencial, eficaz e concreto apenas como a experiência Sice pode oferecer.
Alto desempenho para qualquer exigência de trabalho.



ECO MODE



S 54A

ES — **Demontadora de neumáticos electrohidráulica.
Sólida, compacta y fiable**

BR — **Desmontadora de pneus eletro-hidráulica.
Sólida, compacta e confiável**

S 54 - S 54A

- ES** → **Desmontadora de neumáticos electrohidráulica** para neumáticos de camiones, autobuses, tractores y vehículos de movimiento de tierra, con llantas de canal o de anillo elástico y para neumáticos con o sin cámara de aire.
- BR** → **Desmontadora de pneus eletro-hidráulica** para pneus de caminhões, ônibus, tratores e veículos de terraplanagem, com aros de canal ou anel elástico e para pneus com ou sem câmara de ar.



S 54



ECO MODE

**¡NUEVA FUNCIÓN, STAND BY AUTOMÁTICO!
NOVA FUNÇÃO, STAND BY AUTOMÁTICO!**

El uso de la función **ECO MODE** permite un notable ahorro energético en las fases en las que no se usa la máquina. A utilização da função **ECO MODE** permite uma notável economia na fase de inutilização da máquina.



- ES** → **CONSOLA DE COMMANDOS**
Consola de comandos intuitiva con mandos ergonómicos. **Novedades: el pulsador para la parada inmediata** de todos los movimientos y el kit radio (a pedido).
- BR** → **CONSOLE DE COMANDO**
Console de comando intuitivo com comandos ergonómicos. **Novidade: o botão para a parada imediata** de todos os movimentos e o **kit rádio** (sob encomenda).



- ES** → **CENTRALITA**
Nueva centralita electrohidráulica para un sistema de altas prestaciones y vanguardia.
- BR** → **CENTRAL**
Nova central eletro-hidráulica para sistemas sempre eficientes e de ponta.



ES → **Nuevo mandril autocentrante** con rotación horaria y antihoraria de dos velocidades.

A-Garras de acero de alta resistencia, con aplicaciones de plástico de espesores diferentes para poder bloquear cualquier tipo de llanta de manera segura y sin dañarla

B-Prolongaciones para bloquear llantas de hasta 56" (a pedido).

C-Garras especiales para llantas de aleación con aplicaciones de plástico (a pedido).

BR → **Novo mandril autocentrante** com rotação horária e anti-horária de duas velocidades.

A-Garras em aço de alta resistência, com inserções de plástico de diferentes espessuras para poder bloquear com segurança qualquer tipo de aro sem danificá-lo.

B-Extensões para bloquear aros de até 56" (sob encomenda).

C-Garras especiais para aros em liga com inserções de plástico (sob encomenda).



PESO RUEDA DE HASTA 1000 KG

PESO DA RODA ATÉ 1000 KG



ES → **GRUPO HERRAMIENTAS**
Carro de herramientas con doble estación de trabajo para acciones rápidas y precisas. **El brazo herramientas es nuevo.** El carro es accionado por un cilindro hidráulico.

S54A: el desplazamiento del brazo porta-herramienta se realiza de forma automatizada, permitiendo el posicionamiento y volteo sobre ambos lados de la rueda de forma rápida y segura.

S54: versión sin desplazamiento automatizado del carro del brazo porta-herramientas.

BR → **GRUPO DE FERRAMENTAS**
Carro de ferramentas com posição dupla de trabalho para ações rápidas e precisas. **Novo é o braço de ferramentas.** O carro é acionado por um cilindro hidráulico.

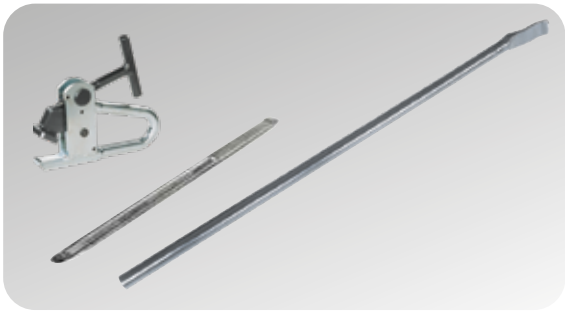
S54A: a movimentação do braço porta-ferramentas, depois de conduzido para a posição de "repouso", é automatizada, permitindo o seu posicionamento de um lado ao outro da roda com grande rapidez e completa segurança.

S54: versão sem a movimentação automatizada do carro porta-ferramentas.

Anchura máx. rueda	Largura máx. da roda	1065 mm
Diámetro máx. rueda	Diâmetro máx. da roda	2300 mm
Capacidad de bloqueo	Capacidade de bloqueio	14" ÷ 46" (56" con PA- 56" com PA)
Ø mínimo orificio central de rueda	Ø mínimo furo central da roda	100 mm
Motor centralita hidráulica	Motor da unidade hidráulica	1,5 kW
Motorreductor de dos velocidades	Motorreductor de duas velocidades	1,3 ÷ 1,8 kW
Capacidad cilindro elevación rueda	Capacidade do cilindro de elevação da roda	1600 kg
Peso máximo de la rueda	Peso máximo da roda	1000 kg
Par max. suministrado	Torque máx. fornecido	4000 Nm
Fuerza destalonador	Força do descolador	27000 N
Tensión	Voltagem	230/400V - 3Ph - 50/60Hz
Peso máquina	Peso da máquina	800 kg

ES → **Accesorios suministrados**

BR → **Acessórios fornecidos**

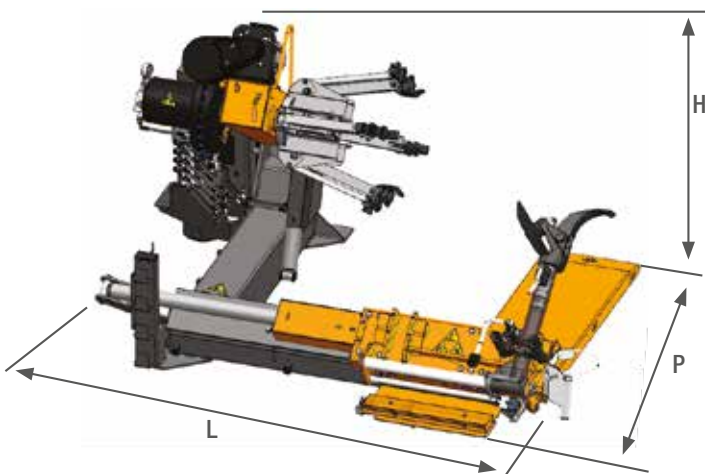


ES → **Accesorios recomendados**

BR → **Acessórios recomendados**



FR → **Dimensiones Totales** DE → **Dimensoes Globais**



H max	L max	P max
1520	2500	2040

- ES → **A -ACL** - Adaptador de bloqueo de llantas de aleación
B -801227195 Pinza para llantas de aleación
C -2201677 DP12 Prensatalón neumático
D -801262417 Mordaza de plástico para llantas de aluminio
E -8-12120025 Kit radio POWER-SGP
- BR → **A -ACL** - Adaptador de bloqueio para rodas de liga leve
B -801227195 Pinça para rodas de liga leve
C -2201677 DP12 Prensa talão pneumático
D -801262417 Grampo de plástico para aros de alumínio
E -8-12120025 Kit rádio POWER-SGP

Las fotografías, las características y los datos técnicos no son vinculantes. La empresa se reserva el derecho de modificarlas en cualquier momento. Fotografias, características e os dados técnicos não são vinculantes e podem sofrer modificações sem aviso prévio.