

# S 560

**S** SICE  
AUTOMOTIVE EQUIPMENT



**ECO MODE**

EN

## Universal automatic truck tyre changer

Heavy duty electro-hydraulic automatic truck tyre changer for quick demounting and mounting of wheels for trucks, buses, tractors and earth moving vehicles, with groove rim or with split ring rim and for tubed or tubeless wheels.

IT

## Smontagomme da camion automatico universale

Smontagomme elettroidraulico automatico per il rapido smontaggio e montaggio di pneumatici di autocarri, autobus, trattori e veicoli di movimentazione terra con cerchi a canale o ad anello elastico e per pneumatici con o senza camera d'aria.

DE

## Universelle automatische Lkw-Reifenmontiermaschine

Elektrohydraulische automatische Reifenmontiermaschine für die rasche Montage und Demontage von schlauchlosen und Schlauchreifen für Lkw, Busse, Traktoren und Erdbewegungsmaschinen, mit Tiefbett- oder Sprengreifeln.



EN

- Universal self-centring chuck
- Clockwise and anticlockwise two speed chuck rotation
- Simultaneous movement of chuck holder and tool arm carriage
- Automatic tilt back of the tool arm
- Automatic tool rotation
- Automatic arm positioning
- 2 speed movements
- Portable control unit
- Radio remote control (optional)

IT

- Mandrino autocentrante universale
- Rotazione oraria e antioraria del mandrino a due velocità
- Movimento simultaneo del portamandrino e del carrello braccio utensili
- Ribaltamento automatico del braccio utensili
- Rotazione automatica degli utensili
- Movimenti a 2 velocità
- Unità di comando portatile
- Radiocomando a distanza (a richiesta)



DE

- Selbstzentrierendes Universal-Spannfutter
- Drehung des Spannfutters in Rechts- und Linkslauf mit zwei Geschwindigkeitsstufen
- Simultanbewegung des Spannfutterhalters und des Werkzeugarmschlittens
- Werkzeugarm automatisch nach hinten kippbar
- Automatische Werkzeugdrehung Geschwindigkeitsstufen
- 2 Spannfutterdrehzahlen
- Mobile Steuereinheit
- Optional Funkfernsteuereinheit



**HYDRAULIC POWER UNIT - ECO MODE:** the automatic function "ECO MODE" allows great energy savings. When the machine is not in use, it automatically turns off. Always in automatic mode, it restarts at the first command.

**CENTRALINA IDRAULICA - ECO MODE:** la funzione automatica "ECO MODE" permette un grande risparmio energetico. Quando la macchina non è utilizzata, si spegne automaticamente. Sempre in automatico, riparte al primo comando.

**HYDRAULISCHES STEUERGERÄT - ECO MODE:** Die automatische Funktion "ECO MODE" ermöglicht eine bedeutende Energieeinsparung. Wenn die Maschine nicht in Gebrauch ist, schaltet sie automatisch ab. Stets im Automatikbetrieb, startet sie beim ersten Befehl.

\* Supersingle



\* Ruote Tubeless

\* Tubeless wheels

\* Schlauchlose Reifen



\* Ruote agricole

\* Agricultural wheels

\* Traktoren Reifen





**EN** → • Simultaneous movement

**IT** → • Traslazione simultanea

**DE** → • Simultantranslation



**EN** → • Automatic tool rotation and arm positioning

**IT** → • Rotazione e ribaltamento automatica

**DE** → • Automatische Umdrehung und Kippen

**EN** → Recommended accessories **IT** → Accessori consigliati **DE** → Empfohlenes Zubehör



PL 801227195

MV 801271597

SGG 8-11400034

PA 8-12100155

DP12 2201677

RTB 801280918

x4 x4 x4

GL 8-12100156

RC 2.4 8-12400014

**EN** → •PL Pliers for alloy rims •MV Pair of bead clamps for split rim wheels •SGG Tyre paste container with brush (5 kg) •PA Extensions for self-centring chuck up to 58" •RC-2.4 Radio remote control with 16 channels •DP12 Pneumatic bead pressing device •RTB Tubeless roller for truck and bus wheels •GL Jaws for alloy rims with special plastic inserts ••See separate catalogue for further accessories. ••

**IT** → •PL Pinza per cerchi in lega •MV Coppia di morsetti con vite per ruote con cerchietto •SGG Vaso portagrasso con pennello (5 kg) •PA Prolunghe per autocentrante per cerchi fino a 58" •RC-2.4 Radiocomando a distanza multicanale •DP12 Pneumatic bead pressing device •RTB Rullo tubeless per gomme da camion e autobus •GL Griffe per cerchi in lega con speciali inserti in plastica ••Per altri accessori consultare l'apposito catalogo. ••

**DE** → •PL Wulsthalter für Leichtmetallräder •MV Wulsthalter für Sprengingräder •SGG Montierpastdose und Pinsel (5 kg) •PA Spannbereichsverlängerungen bis 58" •RC-2.4 Fernbedienung mit 16 programmierbaren Arbeitsfrequenzen •DP12 Pneumatische Montierhilfe (Wulsthalter) •RTB Walkrolle (Montierrolle) für schlauchlosen Lkw- und Busreifen •GL Aufsatzbacken für Leichtmetallräder mit Kunststoffeinsätzen ••Weitere Zubehörteile Gemäß Verzeichnis. ••

PC  
cod. 219244H



LC  
cod. 801417620



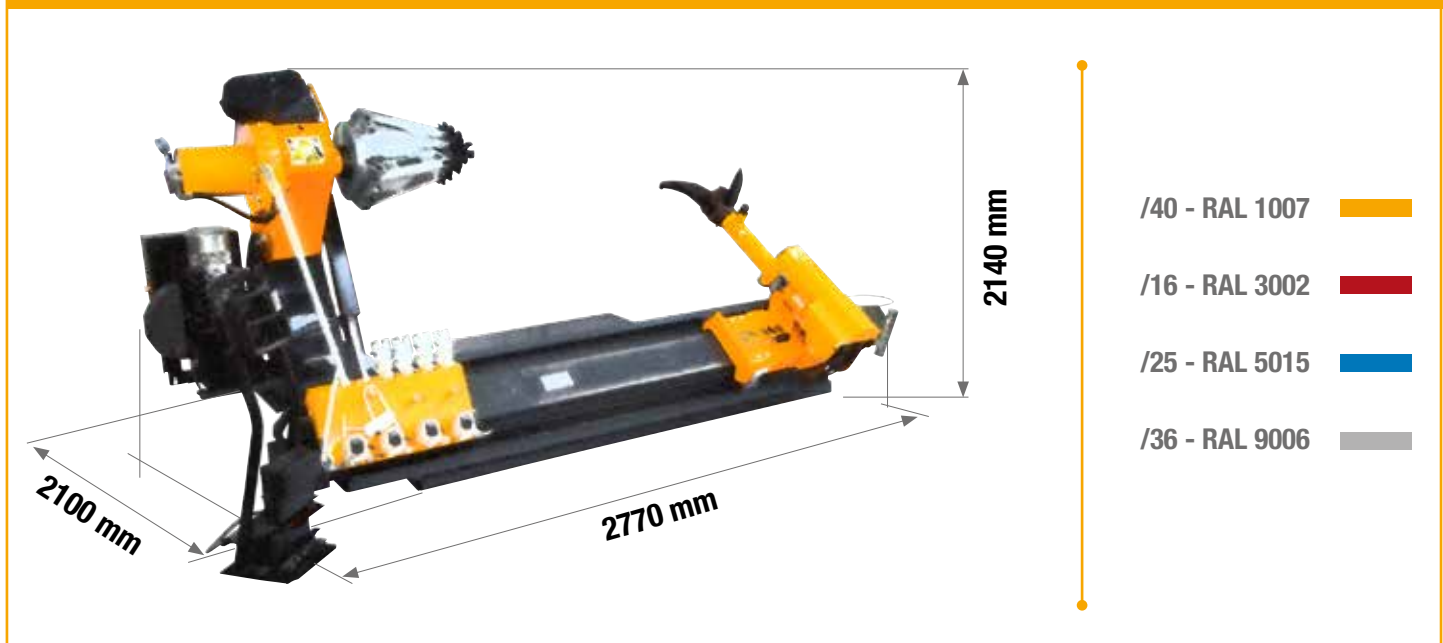
LA  
cod. 801217615



EN → **Technical Data** IT → **Dati Tecnici** DE → **Technische Daten**

Motore centralina idraulica	Hydraulic control unit motor	Motor Hydraulikaggregat	<b>4 kW</b>
Motoriduttore a due velocità	Two-speed gear motor	Getriebemotor mit zwei Geschwindigkeiten	<b>1.9 ÷ 2.5 kW</b>
Voltaggio	Voltage	Spannung	<b>400/230 V - 3 Ph - 50/60 Hz</b>
Capacità di bloccaggio	Clamping capacity	Spannweite	<b>14" ÷ 58"</b> (48" - 58" con prolunghe / with extensions / mit Verlängerungen)
Diametro max. pneumatico	Max. tyre diameter	Max. Reifendurchmesser	<b>2.600 mm</b>
Larghezza massima dello pneumatico	Maximum tyre width	Maximale Reifenbreite	<b>1.500 mm</b>
Peso massimo ruota	Maximum wheel weight	Maximales Radgewicht	<b>1.700 kg</b>
Capacità cilindro sollevamento ruota	Wheel lifter cylinder load capacity	Kapazität Hubzylinder Rad	<b>2.500 kg</b>
Coppia di rotazione mandrino	Turntable torque	Drehmoment Spannfutter	<b>5.150 Nm</b>
Forza stallonatore	Bead breaker force	Abdrückkraft	<b>30.000 N</b>
Bloccaggio minimo foro centrale ruota	Minimum centre wheel hole clamping diameter	Mindestarretierung Radmittelloch	<b>100 mm</b>
Altezza minima di lavoro all'asse mandrino	Minimum turntable shaft working height	Mindestarbeitshöhe der Spindelachse	<b>350 mm</b>
Peso netto	Net Weight	Nettogewicht	<b>1410 kg</b>

EN → **Dimensions** IT → **Dimensioni** DE → **Abmessungen**



Descriptions and drawings not binding. SICE reserves the right to modify its machines at any time without prior notice. Beschreibungen und Abbildungen sind unverbindlich. Die Fotografien, die angegebenen Eigenschaften und die technischen Daten sind nicht verbindlich und können ohne Vorankündigung geändert werden.