

# S 73E C - S 73E

## Laser



EN

**Electronic wheel balancer for car, van and motorcycle wheels**

- Automatic measurements of distance, diameter and width sonar sensor
- **Laser pointer** for application of adhesive weights
- Integrated **LED** Light
- New exclusive features: **QP & LaserX**

IT

**Equilibratrice elettronica per ruote da vettura, furgoni e moto**

- Misure automatiche di distanza, diametro e larghezza con sensore sonar
- Indicatore laser per l'applicazione dei pesi adesivi
- Illuminatore **LED** integrato
- Nuove funzioni esclusive: **QP & LaserX**

DE

**Elektromechanisches Radauswuchtmaschine von Pkw-, Lieferwagen- und Motorradrädern**

- Automatische Messung von Abstand, Durchmesser und Breite mit Sonar-Sensor
- Anbringen der Klebegewichte mit **Laserpointer**
- Integrierte **LED**-Leuchte
- Neue exklusive Features: **QP & LaserX**



- EN** → • High performance **wheel balancer with LCD** display, latest generation microprocessor unit.  
• **Display panel** Control unit including backlit display with high-definition graphics and touch-sensitive keypad with tactile dome keys.  
• **Weight tray** ergonomic and functional, it features many large trays to house all different types of counterweights and the various tools.
- IT** → • **Equilibratrice a display LCD**, ad elevate prestazioni con unità di elaborazione a microprocessore.  
• **Pannello di visualizzazione** e comandi comprendente il display retroilluminato, con elementi grafici ad alta definizione la tastiera a sfioramento con tasti cupola a sensazione tattile.  
• **Pianale portapesi** ergonomico e funzionale, dotato di ampie vaschette per le diverse tipologie di contrappesi e il posizionamento degli utensili.
- DE** → • **Digitale computergesteuerte Auswuchtmaschine**, mit Mikroprozessor, LCD-Display  
• **Anzeigetafel** Anzeige- und Steuertafel, die das Display mit Hintergrundbeleuchtung enthält, mit grafischen Elementen von hoher Auflösung und Tastatur mit Touch-Tasten von gewölbter Form.  
• **Gewichtehalter** Ergonomisch und praktisch, mit geräumigen Fächern für die verschiedenen Arten von Gegengewichten und die Ablage der Werkzeuge.



- EN** → • New digital gauge for the acquisition of the diameter and distance with the **QP (Quick Program)** function and new integrated **LaserX** pointer: the QP function automatically activates the balancing program avoiding selection via the keypad, while the LaserX pointer (inside the measuring arm) guides the operator in choosing the level within the alloy rim without any errors and with extremely good visibility.  
**Fast - Eliminates measurement errors - Guides the operator - Extremely good visibility, quick and accurate - Optimum flow.**  
• **Application of adhesive counterweights** The adhesive counterweights can be positioned extremely rapidly using the laser pointer at 6 o'clock or by using the weight tray clip.

- IT** → • Nuovo calibro digitale per l'acquisizione del diametro e della distanza con funzione **QP (Quick Program)** e nuovo puntatore **LaserX** integrati: la funzione QP attiva automaticamente i programmi di equilibratura evitando così le selezioni da tastiera, mentre il puntatore LaserX (all'interno braccetto di misura) guida l'operatore nella scelta dei piani interni del cerchio in lega senza errori e con estrema visibilità.  
**Veloce - Elimina gli errori di misura - Guida l'operatore - Estrema visibilità, rapidità e precisione - Massima scorrevolezza.**  
• **Applicazione contrappesi adesivi** I contrappesi adesivi possono essere posizionati con estrema velocità utilizzando il puntatore laser a ore 6 o tramite l'utilizzo della clip portapesi.



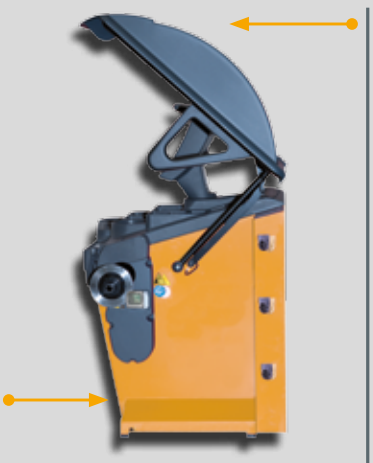
- DE** → • Neues digitales Kaliber für Durchmesser- und Abstandmessung mit integrierter **QP (Quick Program)** Funktion und neuem, integriertem **LaserX** Pointer: Die Funktion QP aktiviert automatisch die Auswuchtprogramme und vermeidet dadurch die Auswahl über die Tastatur. Der LaserX Pointer (im Messarm) unterstützt den Bediener bei der Auswahl der Innenflächen der Leichtmetallfelge, ohne Fehler und mit extremem Sichtfeld.  
**Schnell - Beseitigt Messfehler - Unterstützt den Bediener - Optimale Sicht, Schnelligkeit und Präzision - Maximale Gleitfähigkeit.**  
• **Anbringen der Klebegewichte** Die Klebegewichte können ganz schnell angebracht werden, indem man den Laserpointer in 6-Uhr-Position verwendet oder mit Hilfe des Gewichteclips.



- EN** → • **ES-7 Sensor (optional)** External sensor for contactless measurement of wheel width (optional)
- IT** → • **ES-7 Sensor (optional)** Sensore esterno per la misura automatica della larghezza ruota senza contatto con sonar (optional).
- DE** → • **ES-7 Sensor (optional)** Messwertaufnehmer für die automatische Messung der Radbreite ohne Kontakt mit dem Sonarsensor (optional).



- EN** • **Automatic positioning** At the end of the spin the wheel is braked and automatically brought to the balancing position (**RPA**).
- Led light** The integrated **LED** light illuminates the work area to facilitate rim cleaning and application of the counterweights.
- IT** • **Posizionamento automatico** A fine lancio la ruota viene frenata e portata automaticamente in posizione di equilibratura (**RPA**).
- Illuminatore led** L'illuminatore **LED** integrato illumina l'area di lavoro per facilitare le operazioni di pulizia del cerchione e l'applicazione dei contrappesi.
- DE** • **Automatische Positionierung** Am Ende des Messlaufs wird das Rad gebremst und in die Auswuchtposition gebracht (**RPA**).
- Led-Leuchte** Die integrierte **LED**-Leuchte beleuchtet den Arbeitsbereich, um die Reinigungsarbeiten der Felge und das Anbringen der Gegengewichte zu erleichtern.



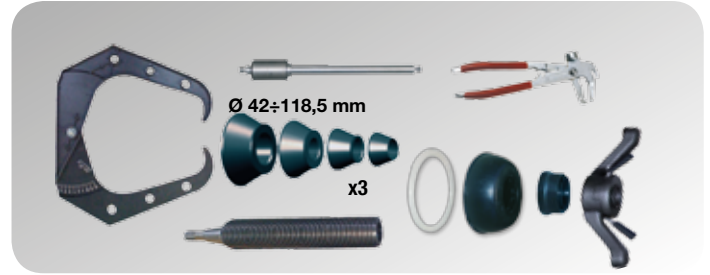
- EN** • **Inclined front part** to improve operator access to the inside of the rim
- Space-saving wheel casing (patented)** designed to allow the positioning along the wall, it also permits to hold wheels up to 44" (1.118 mm) maximum diameter.
- IT** • **Frontale inclinato** per incrementare l'accesso dell'operatore all'area interna del cerchio
- Carter ruota salvaspazio (bevettato)** studiato per permettere il posizionamento a muro dell'equilibratrice e per accogliere ruote fino ad un diametro massimo di 44" (1.118 mm).
- DE** • **Schräge Front** für einen besseren Zugang des Bedieners zum inneren Bereich der Felge
- Platzsparender Radkasten (patentiert)** Entwickelt, um die Auswuchtmaschine an der Wand aufstellen zu können und um Räder bis zu einem Höchstdurchmesser von 44" (1.118 mm) aufzunehmen.



- EN** • **Wheel clamping** New automatic-electromechanical system which reduces working times and increases centring precision (**S 73E C**), or manual wheel clamping with quick ring (**S 73E**)
- IT** • **Bloccaggio ruota** Nuovo sistema automatico elettromeccanico di bloccaggio ruota che riduce i tempi lavoro e incrementa la precisione di centraggio (**S 73E C**), oppure bloccaggio ruota manuale con ghiera rapida (**S 73E**).
- DE** • **Radeinspannung** Neues, automatisches, elektromechanisches System zur Radeinspannung, das die Arbeitszeiten reduziert und die Präzision der Zentrierung erhöht (**S 73E C**), oder manuelle Radeinspannung mit Schnellspannmutter (**S 73E**).

**EN** — **Programme for the Professional**    **IT** — **Programmi per il Professionista**    **DE** — **Programme für den Fachmann**

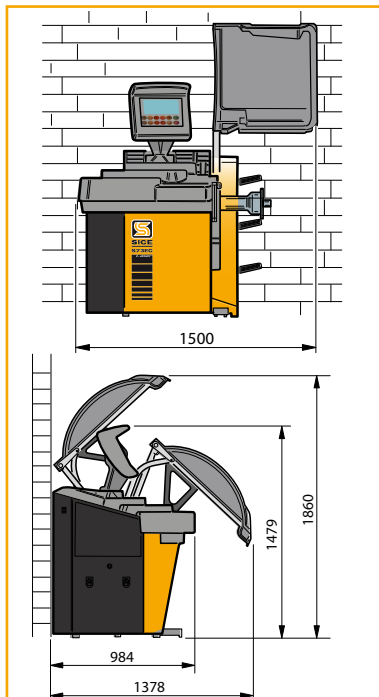
- HIDDEN WEIGHT:** keeps rims looking great by dividing the external side balancing adhesive weight into two equivalent weights applied in hidden locations behind the spokes.
- OPT FLASH:** Minimises road noise by allowing the operator to alter the position of the tyre on the rim in order to optimise quietness.
- SPLIT WEIGHT:** Program (motorcycle program) allowing weight to be divided into two equivalent parts for positioning on either side of the spoke.
- PESO NASCOSTO:** perfetta estetica del cerchio perchè permette di dividere il peso adesivo di equilibratura del fianco esterno in due pesi equivalenti collocati in posizione nascosta dietro le razze.
- OPT FLASH:** Massima silenziosità di marcia perchè permette di ottimizzare la silenziosità variando la posizione del pneumatico sul cerchio.
- SPLIT WEIGHT:** Programma divisione peso (programmi moto) per la divisione del peso in due equivalenti da porre ai lati della razza.
- VERSTECKTES GEWICHT:** perfekte Felgenästhetik, weil ermöglicht wird, das Auswuchtkebegewicht der äußeren Seite in zwei gleichwertige Gewichte aufzuteilen, die versteckt hinter den Speichen angebracht werden.
- OPT FLASH:** Maximale Geräuschlosigkeit während der Fahrt, weil es ermöglicht, die Geräuschlosigkeit durch Änderung der Reifenposition auf der Felge zu optimieren.
- SPLIT WEIGHT:** Programm zur Gewichtsteilung (Motorrad-Programme) zur Unterteilung in zwei gleichwertige Gewichte, die an den Seiten der Speiche angebracht werden.



EN Optional accessories IT Accessori a richiesta DE Sonderzubehör



1	"Weightless effect" <b>EL-Ø</b> (automatic) and <b>EL-R</b> (manual) wheel lifters	Sollevatori ruota "effetto senza peso" <b>EL-Ø</b> (automatico) e <b>EL-R</b> (manuale)	Radheber „Ohne Gewicht“ <b>EL-Ø</b> (automatisch) und <b>EL-R</b> (manuell)
2	8 two-faced slightly tapered bushings	Set di 8 boccole bifronte a bassa conicità e alta precisione	Satz 8 zweiseitige Buchsen mit geringer Konizität und hoher Präzision.
3	Support column colour RAL 7016 for 8 HPC two-faced bushings	Colonna di supporto RAL 7016 per 8 boccole bifronte HPC	Säulenständer RAL 7016 für 8 zweiseitige Buchsen HPC.
4	Dispenser kit for coil of adhesive weights	Kit dispenser per contrappesi adesivi	Kit Dispenser für Klebe-Gegengewichte.
5	Coil of adhesive weights. Iron roll (5 g x 1200 pcs)	Bobina contrappesi adesivi. Rotolo in ferro (5 g x 1200 pz)	Spule mit Klebe-Gegengewichten. Rolle mit Eisengewichten (5 g x 1200 Stck.).



EN Technical Data IT Dati Tecnici DE Technische Daten

Supply voltage	Alimentazione	Versorgungsspannung	100/230V - 1Ph - 50/60Hz
Power absorption	Potenza assorbita	Gesamt-Stromaufnahme	400 W
Balancing speed	Velocità di equilibratura	Auswuchtgeschwindigkeit	75 - 85 - 98 rpm
Maximum unbalance value	Massimo valore squilibrio	Maximaler Unwuchtwert	999 g - 35,3 oz
Resolution	Risoluzione	Auflösung	1 g - 0,0353 oz
Average measurement time	Tempo medio di misura	Durchschnittliche Messzeit	5,5 s
Shaft diameter	Diametro albero	Wellendurchmesser	40 mm - 1,57"
Rim width setting range	Larghezza cerchio impostabile	Einstellbare Felgenbreite	1.5" ÷ 20"
Rim diameter setting range	Diametro cerchio impostabile	Einstellbarer Felgendurchmesser	1" ÷ 35"
Rim diameter measurement range	Diametro cerchio misurabile	Messbarer Felgendurchmesser	10" ÷ 28"
Max. wheel width (with guard)	Larghezza max. ruota (con protezione)	Max. Radbreite (mit Radschutz)	600 mm (23,6")
Maximum wheel diameter (with guard)	Diametro massimo ruota (con protezione)	Max. Raddurchmesser (mit Radschutz)	1117 mm (44")
Maximum wheel/machine distance	Distanza massima ruota/macchina	Max. Abstand Rad/Maschine	275 mm (10,82")
Maximum wheel weight	Peso ruota	Radgewicht	75 kg
Machine weight	Peso macchina	Maschinengewicht	145 kg

The manufacturer reserves the right to modify the features of its products at any time. Fotografie, caratteristiche ed i dati tecnici non sono vincolanti, possono subire modifiche senza preavviso. Die Fotografien, die angegebenen Eigenschaften und die technischen Daten sind nicht verbindlich und können ohne Vorankündigung geändert werden.