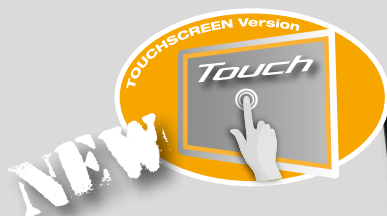


S 75E C - S 75E

Laser

TOUCHSCREEN VERSION



ES

Equilibradora electrónica para ruedas de coches, furgonetas y motos

- Pantalla **TÁCTIL** industrial, resistiva, de 22"
- Medición automática de la distancia, el diámetro y la anchura con el sensor de sonar
- **Puntero láser** para colocación de los pesos adhesivos
- Iluminador a **LED** integrado
- Nuevas funcionalidad exclusivas: **QP y LaserX**
- Diagnóstico de la rueda (opcional): **RUNOUT & BESTFIT**

BR

Equilibradora electrónica para roda do carros, vans e motos

- Ecrã **TÁCTIL** industriale da 22"
- Medição automática do distância, diâmetro e largura com sensor de sonar.
- **Apontador laser** por posicionar os contrapesos adesivos.
- Iluminador de **LED** integrado.
- Nova funcionalidade exclusiva: **QP e LaserX**.
- Diagnóstico da roda (opcional): **RUNOUT & BESTFIT**



TOUCHSCREEN

- ES**
 - La pantalla táctil es amplia, industrial, resistiva, de 22".
 - La interfaz gráfica y la tecnología pantalla táctil simplifican y agilizan las operaciones y la selección de los programas de trabajo.
 - **A- Pulsador multifunción** para acelerar la selección de los diferentes programas de trabajo
- BR**
 - Ecrã táctil é wide, industriale, resistivo, da 22"
 - A interface gráfica e a tecnologia touchscreen simplificam e agilizam as operações e a seleção dos programas de trabalho.
 - **A- Botão multifuncional** para acelerar a seleção dos diferentes programas de trabalho



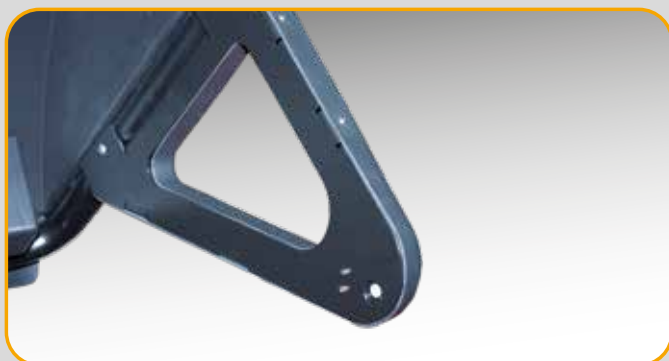
QUICK PROGRAM & LaserX

- ES**
 - Nuevo calibre digital para adquisición de diámetro y distancia con función **QP (Quick Program)** y nuevo puntero **LaserX** integrados: la función QP activa automáticamente los programas de equilibrado, evitando así seleccionar con el teclado, mientras que el puntero LaserX (colocado dentro del brazo de medición) guía al operador a la hora de elegir las superficies internas de la llanta de aleación sin errores y con gran visibilidad.
 - Rápido - Elimina errores de medición - Guía al operador - Gran visibilidad - Velocidad y Precisión - Se desplaza con gran fluidez.**
- BR**
 - Novo calibre digital para a aquisição do diâmetro e da distância com função **QP (Quick Program)** e novo ponteiro **LaserX** integrados: a função QP ativa automaticamente os programas de balanceamento, evitando assim as seleções a partir do teclado, enquanto o ponteiro LaserX (no interior, braço de medição) guia o operador na seleção dos planos internos da jante de liga sem erros e com visibilidade extrema.
 - Rápido - Elimina os erros de medição - Guia o operador - Visibilidade extrema - Velocidade e Precisão - Deslizamento máximo.**



LASER LINE & ES7 Sonar Sensor

- ES**
 - **Laser Line** Los contrapesos adhesivos pueden colocarse de manera sumamente rápida utilizando el puntero láser en la posición de las 6 horas o mediante el uso del clip portapesos.
- BR**
 - **Laser Line** Os contrapesos adesivos podem ser posicionados com extrema rapidez utilizando o apontador laser a 6 horas (laser line system) ou por meio da utilização do clipe porta-pesos.
- ES**
 - **ES-7 Sensor (bajo pedido)** Sensor externo para la medición automática, sin contacto, de la anchura de la rueda.
- BR**
 - **ES-7 Sensor (a pedido)** Detector para a medição automática da largura da roda sem contacto com o sensor sonar..



AUTOMATIC POSITIONING & LED LIGHT



- ES** • **Posicionamiento automático** Al finalizar el lanzamiento la rueda se frena e se coloca automáticamente en posición de equilibrado (RPA).
- El **iluminador à led** integrado ilumina el área de trabajo para facilitar las operaciones de limpieza de la llanta y la aplicación de los pesos.
- BR** • **Posicionamiento automático** Com a conclusão do ciclo de lançamento, a roda é travada e colocada automaticamente em posição de equilíbrio (RPA).
- O **iluminador de LED** integrado ilumina a área de trabalho para facilitar as operações de limpeza da jante e a aplicação dos contrapesos.

SMART TYRE SET:



- ES** • Herramienta especial de diagnóstico del tren de ruedas del vehículo. Tras memorizar todas las ruedas, **S 75E Laser Touchscreen** propone la mejor manera para posicionarlas en el vehículo, de modo que se favorece el confort y la seguridad del vehículo.
- BR** • Instrumento especial de diagnóstico do trem de rodas do veículo para verificar a excentricidade e os desequilíbrios. Uma vez memorizadas todas as rodas, **S 75E Laser Touchscreen** propõe a melhor forma de posicioná-las no veículo para o máximo conforto e segurança do veículo.

BEST FIT:



- ES** • Sistema de diagnóstico de la excentricidad radial de la rueda debido a vibraciones que no se solucionan con el simple equilibrado.
- La presencia del sensor sonar RUN-OUT activa automáticamente la nueva función software **BESTFIT** que indica en la pantalla el punto de mayor excentricidad de la rueda y sugiere cómo montarla en el cubo del vehículo, antes de ajustar los pernos, para anular las vibraciones directamente en el momento del montaje en el vehículo.



- BR** • Sistema de diagnóstico da excentricidade radial da roda devido a vibrações que não podem ser resolvidas com o simples balanceamento.
- A presença do sensor sonar RUN-OUT ativa automaticamente a nova função de software **BESTFIT** que indica no vídeo o ponto de maior excentricidade da roda e sugere como montá-la no cubo do veículo, antes do aperto dos parafusos, de modo a cancelar as vibrações diretamente na fase montagem no veículo.

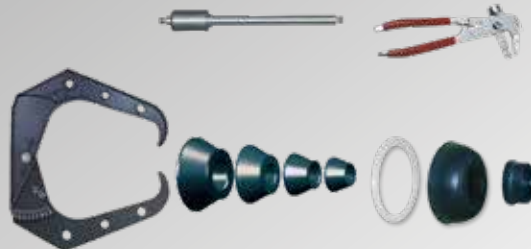
Todos los programas para el profesional • Todos os programas para o profissional



WR Weight Reduction

- ES** • Selección especial de programas, entre los cuales se encuentra el **LESS WEIGHT**, que permite reducir los tiempos de trabajo (20 %) y la cantidad de contrapesos utilizados (30 %).
- BR** • Coleção especial de programas, incluindo o **LESS WEIGHT**, que permite reduzir os tempos de trabalho (20%) e a quantidade de contrapesos utilizados (30%), aumentando os benefícios económicos e a proteção ambiental.

ES Accesorios estándar BR Acessórios fornecidos



BLOQUEO MANUAL DE LA RUEDA
BLOQUEIO MANUAL DA RODA



BLOQUEO AUTOMÁTICO DE LA RUEDA
BLOQUEIO AUTOMÁTICO DA RODA



4 COD. 8-21120005

5 COD. 8-21120002/90

7 COD. 8-21100253/64

6 COD. 8-21100244

COD. 8-21100232 1

COD. 8-21100250 2

8 COD. 8-21100251

9 COD. 8-21100252

3 COD. 8-21100230 (EL-0)
COD. 8-21100248 (EL-R)

1 ES-7 Detector sonar ancho sin contact - Rilevatore sonar senza contatto

2 **RUN-OUT KIT** La S 75E C Touchscreen puede transformarse en un modelo con funciones de diagnóstico con el especial RRO kit (a petición). De serie con el RRO el programa **BESTFIT** que detecta el punto de mayor excentricidad de la rueda. - **RUN-OUT KIT** La S 75E C Touchscreen pode se tornar um modelo com funções de diagnóstico com o kit especial RRO (mediante pedido). De série com RRO, o programa **BESTFIT** que detecta o ponto de maior excentricidade da roda.

3 Elevadores rueda "efecto sin peso" **EL-0** (automático) y **EL-R** (manual) que anulan el esfuerzo del operador, aceleran las operaciones cotidianas y garantizan un centrado perfecto - Elevadores de roda "efeito sem peso" **EL-0** (automático) e **EL-R** (manual) que cancelam o esforço do operador, aceleram as operações diárias e garantem uma centralização perfeita

4 Impresora **USB A4 en color** chorro de tinta - Stampante **USB A4 a colori** getto di inchiostro5 **Soporte** para impresora - Supporto stampante6 **HPC Set** de 8 casquillos bifronte de baja conicidad y alta precisión - **HPC Set** di 8 boccole bifronte a bassa conicità e alta precisione

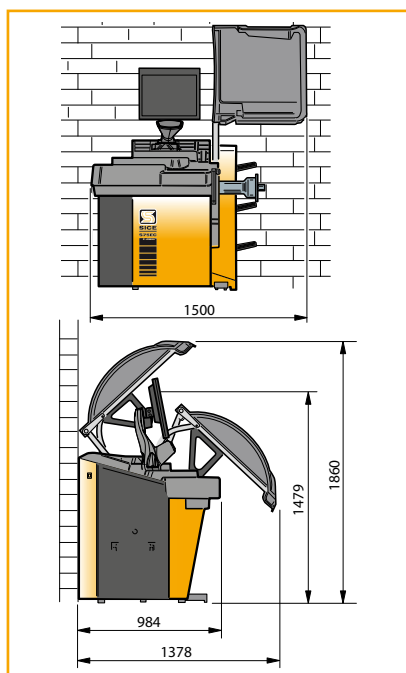
7 Columna de soporte RAL 7016 para 8 casquillos bifronte HPC - Colonna di supporto RAL 7016 per 8 boccole bifronte HPC

8 Kit **DISPENSER** para contrapesos adhesivos - Kit dispenser per contrappesi adesivi

9 Bobina contrapesos adhesivos. Rollo de hierro (5 g x 1200 ud.) - Bobina contrappesi adesivi. Rotolo in ferro (5 g x 1200 pz)

ES **Datos técnicos** PT **Dados Técnicos**

Tensión de alimentación	Tensão de alimentação	100/230V - 1Ph - 50/60Hz
Potencia total absorbida	Potência total absorvida	400 W
Velocidad de equilibrado	Velocidade de equilibragem	75 - 85 - 98 rpm
Máximo valor de desequilibrio	Valor máximo de desequilíbrio	999 g - 35,3 oz
Resolución	Resolução	1 g - 0,0353 oz
Tiempo medio de medición	Tempo médio de medição	5,5 s
Diámetro del eje	Diâmetro do veio	40 mm - 1,57"
Anchura de llanta configurable	Largura da jante configurável	1.5" ÷ 20"
Diámetro de llanta configurable	Diâmetro da jante configurável	1" ÷ 35"
Diámetro de llanta medible	Diâmetro da jante mensurável	10" ÷ 28"
Anchura máxima de la rueda (con protección)	Largura máxima da roda (com protecção)	600 mm (23,6")
Diámetro máximo de la rueda (con protección)	Diâmetro máximo da roda (com protecção)	1117 mm (44")
Distancia máxima rueda/máquina	Distância máxima da roda/máquina	275 mm (10,82")
Peso de la rueda	Peso da roda	85 kg
Peso de la máquina	Peso da máquina	145 kg



Las fotografías, las características y los datos técnicos no son vinculantes. La empresa se reserva el derecho de modificarlas en cualquier momento. Fotografias, características e os dados técnicos não são vinculantes e podem sofrer modificações sem aviso prévio.